

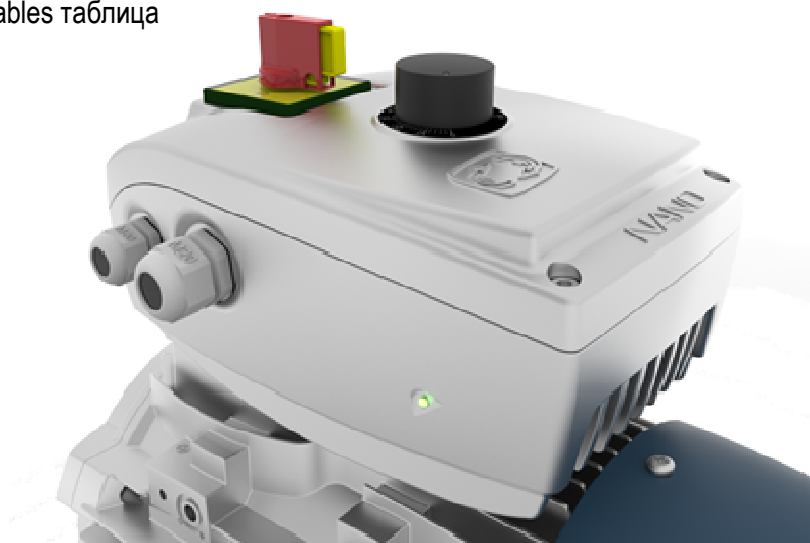
NANO

ОДНО ФАЗНЫЙ ПРЕОБРАЗОВАТЕЛЬ ЧАСТОТЫ
ТЕХНИЧЕСКОЕ РУКОВОДСТВО



СОДЕРЖАНИЕ:

1. ВВЕДЕНИЕ
2. РАБОЧИЕ УСЛОВИЯ
3. МОТОРЫ СОЕДИНЯЕМЫЕ
4. МЕХАНИЧЕСКАЯ СБОРКА
 - 4а. Размеры
 - 4b. Монтаж двигателя
 - 4b.1 Принудительная вентиляция
 - 4b.2 Рычаг ручного отпущения двигателей с тормозом
 - 4с.3 Настенный монтаж (дополнительный код WALL-NANO)
5. ЭЛЕКТРИЧЕСКАЯ СБОРКА
 - 5а. Предупреждения
 - 5b. NANO электрические подключения
 - 5b.1 Размеры защитных и предохранительных устройств
 - 5b.2 Подключение двигателя
 - 5b.3 Диаграммы
 - 5с. Общий электрический чертеж
 - 5d. Подключение внешних устройств
 - 5d.1 Примеры
 - 5d.2 Монтаж модуля Bluetooth (дополнительный код BLUE)
 - 5d.3 Монтаж выключателя питания (дополнительный код ITEM1X12A)
 - 5d.4 Монтаж потенциометра (дополнительный код NANPOT)
6. ФУНКЦИИ
 - 6а. Основные показатели
 - 6b. Сигнализация
 - 6с. Modbus
7. MOTIVE МОТОР МЕНЕДЖЕР
 - 7а. Загрузка и установка
 - 7b. USB-RS485 Converter настройки подключения
 - 7с. Основные функции
 - 7d. Чтение и запись параметров
NANO Modbus Variables таблица
8. ПРЕДУПРЕЖДЕНИЯ И РИСКИ
9. ДЕКЛАРАЦИЯ СООТВЕТСТВИЯ

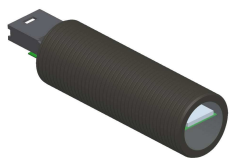


1. ВВЕДЕНИЕ

NANO - это привод с регулируемой скоростью для однофазных линий и трехфазных двигателей.
NANO прост в использовании, IP65,



удаленный беспроводной Bluetooth через смартфон или планшет



благодаря специальному "BLUE" передатчику и

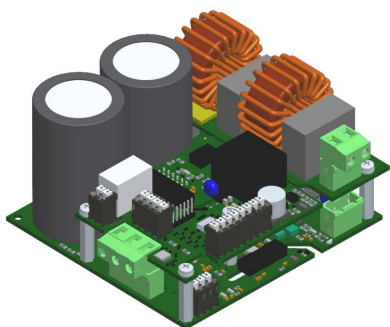


NANO APP для Android и IOS. (приложение)

Также можно программировать и контролировать с помощью бесплатного программного обеспечения для ПК через порт USB, с помощью ПЛК, а также с помощью команд и датчиков.



Потенциометр и / или переключатель могут быть встроены в его корпус.



Электронные части являются модульными, для лучшей адаптации к конкретным потребностям каждого применения

NANO также предлагается в версиях «NANO-COMP», «NANO-VENT» и «NANO-OLEO», с программным обеспечением, специально модифицированным для автоматической адаптации скорости + мощности к требуемому давлению и переменному расходу воздушных компрессоров, вентиляторов, насосов, гидравлических агрегатов.
С NANO производители могут предлагать готовые «подключаемые» продукты, не делегируя рискованные и дорогостоящие установки своим клиентам.

2. РАБОЧИЕ УСЛОВИЯ



Физические параметры	Обозначение	U.O.M.	NANO-0,75kW	NANO-2,2kW
Inverter protection degree*	IP		IP65*	
Inverter input voltage	V_{1n}	V	1x 110(-10%)÷240(+10%)	
Inverter input frequency	f_{1n}	Hz	50/60 (±5%)	
Maximum output voltage of the inverter	V_2	V	0,95 • V_{1n}	
Inverter output frequency	f_2	Hz	200% f_{1n} (f_2 0÷100Hz with f_{1n} 50Hz)	
Rated input inverter current	I_{1n}	A	5	10
Rated output inverter current (to the motor)	I_{2n}	A	4	9
Maximum continuous output inverter current	I_2	A	$I_{2n} + 5\%$	
Maximum Starting torque / Rated torque ratio	C_s/C_n	Nm	150%	
Maximum Starting current (kept for 3 seconds)	I_{2max}	A	200% I_2	
Storage temperature	T_{stock}	°C	-20 ÷ +70	
Environmental operating temperature (at I_{2n} max)	T_{amb}	°C	-20 ÷ +40	
Maximum relative humidity		% (40°C)	5 ... 85 без конденсации	
Power losses (% motor speed ; % load torque)	(0 ; 25)	%	8.9 (IE2)	4.5 (IE2)
	(0 ; 50)	%	9.0 (IE2)	4.8 (IE2)
	(0 ; 100)	%	9.5 (IE2)	5.5 (IE2)
	(50 ; 25)	%	9.1 (IE2)	4.6 (IE2)
	(50 ; 50)	%	9.2 (IE2)	5.0 (IE2)
	(50 ; 100)	%	10.0 (IE2)	6.1 (IE2)
	(90 ; 50)	%	9.6 (IE2)	5.4 (IE2)
Stand-by losses	(90 ; 100)	%	11.0 (IE2)	7.2 (IE2)
		W	4	4

Другие характеристики	NANO-0,75kW	NANO-2,2kW
Motor control	V / F	
EMC class B for DOMESTIC, COMMERCIAL AND LIGHT INDUSTRIAL ENVIRONMENT	С доп кодом NANFILT или с внешним EMC фильтром	
EMC class B for INDUSTRIAL ENVIRONMENT		
Analog/Digital I/O Module	Доп кодом NANEXPS	
Power Switch IP65	Доп кодом INTEM1X12A	
Potentiometer with Knob and Unit Scale IP65	Доп кодом NANPOT	
Bluetooth module for smartphone and tablet control	Доп кодом BLUE	
Communication Protocol	MODBUS RS485	

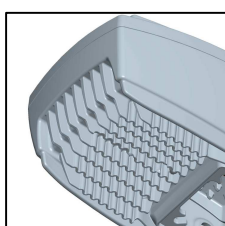
Для других условий окружающей среды, пожалуйста, свяжитесь с нашей службой поддержки.

*Степень IP65 относится к корпусу преобразователя и к дополнительным компонентам на крышке (выключатель питания и потенциометр).

3. МОТОРЫ СОЕДИНЯЕМЫЕ

Table RP: Диапазон мощности двигателей, которые можно подключить (при 3PH 230Vac)

KW motor	0,13	0,18	0,25	0,37	0,55	0,75	1,1	1,5	1,9	2,2
NANO-0,75kW										
NANO-2,2kW										



Мощность, которая может быть применена, зависит не только от электронных характеристик NANO, но также и от рассеивающей способности его корпуса. Поэтому нельзя использовать электронную плату в разных корпусах, снимая электронную плату и устанавливая ее в другом корпусе. Эта замена также поставит под угрозу его электрическую изоляцию и безопасность, что приведет к неприменимости гарантии.

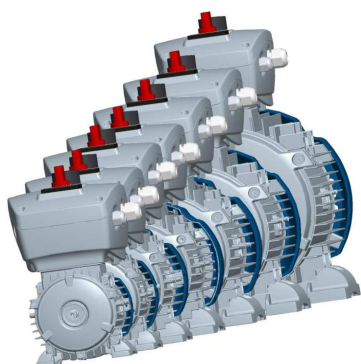
Table RD: Диапазон размеров двигателей IEC, которые можно подключить

IEC Motor	63	71	80	90S	90L	100L	112M	132S
NANO-0,75kW	A	A	A	A	A	NA		
NANO-2,2kW			A	A	A	NA	NK	NK

A: Требуется сохранить стандартный механический адаптер, как показано в главе 4.

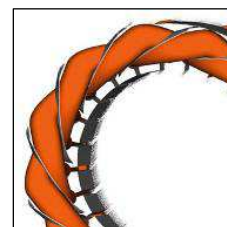
NA: Стандартный адаптер, поставляемый с NANO, не должен использоваться.

NK: После удаления нокаутов, как показано в главе 4.



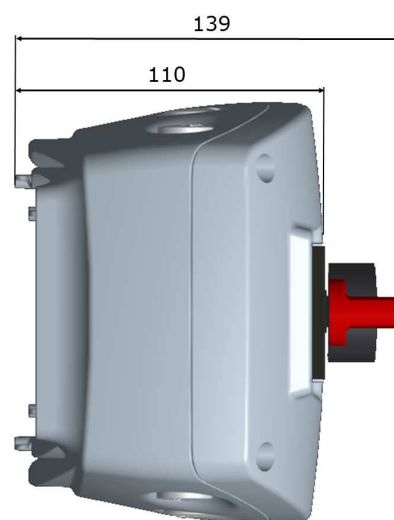
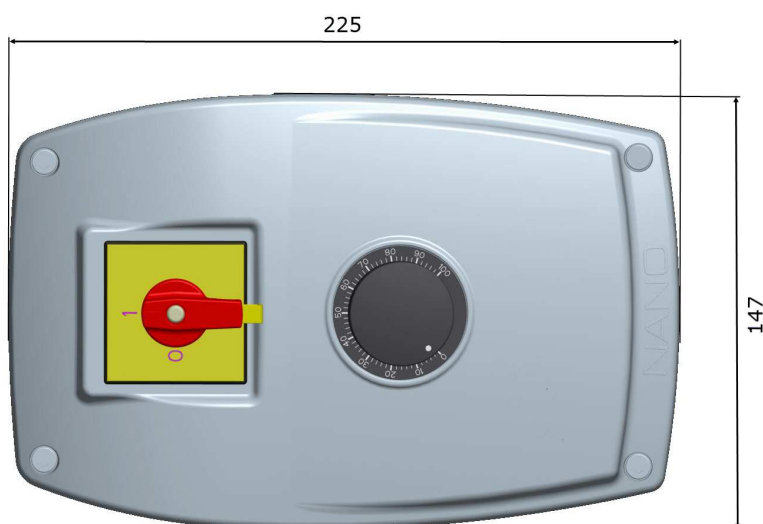
Зачем подключать двигатели типоразмера 90 и 100 к NANO-0,75 кВт или двигатели типоразмера 132S к NANO-2,2 кВт? Поскольку двигатели с более чем 4 полюсами могут быть большего размера (например, 112M-6 2,2 кВт, 132S-8 2,2 кВт).

Важно, чтобы двигатель работал от привода с регулируемой скоростью VSD. Основным требованием является усиленная изоляция между фазовыми обмотками. Другое, это ограниченное поглощение тока и низкое повышение температуры, так как ток является пределом инвертора, а температура двигателя будет нагревать инвертор. Двигатели серии Motive Delphi, как стандарт, могут питаться от инвертора и предназначены для работы с Motive VSD.



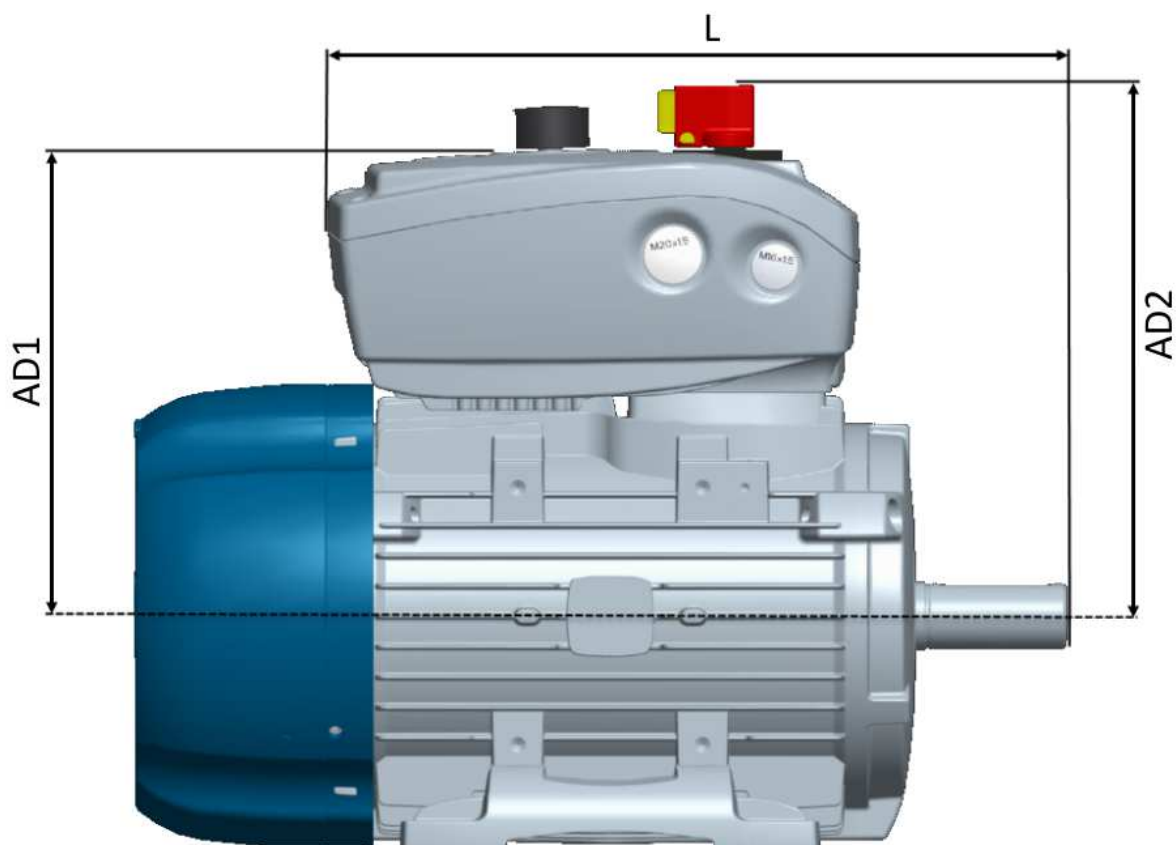
4. МЕХАНИЧЕСКАЯ СБОРКА

4а. Размеры



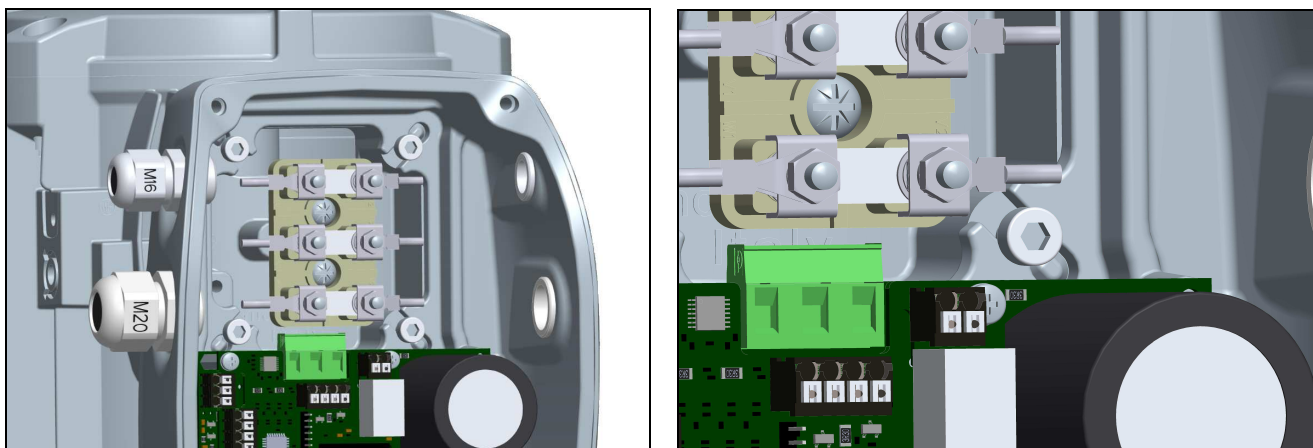
NANO + Размеры мотора

IEC Motor	AD1	AD2	L
63	160	188	256
71	166	195	272
80	181	210	278
90S	190	215	293
90L	190	215	293
100L	200	227	300
112	211	240	304
132S	230	258	335



4b. Монтаж двигателя

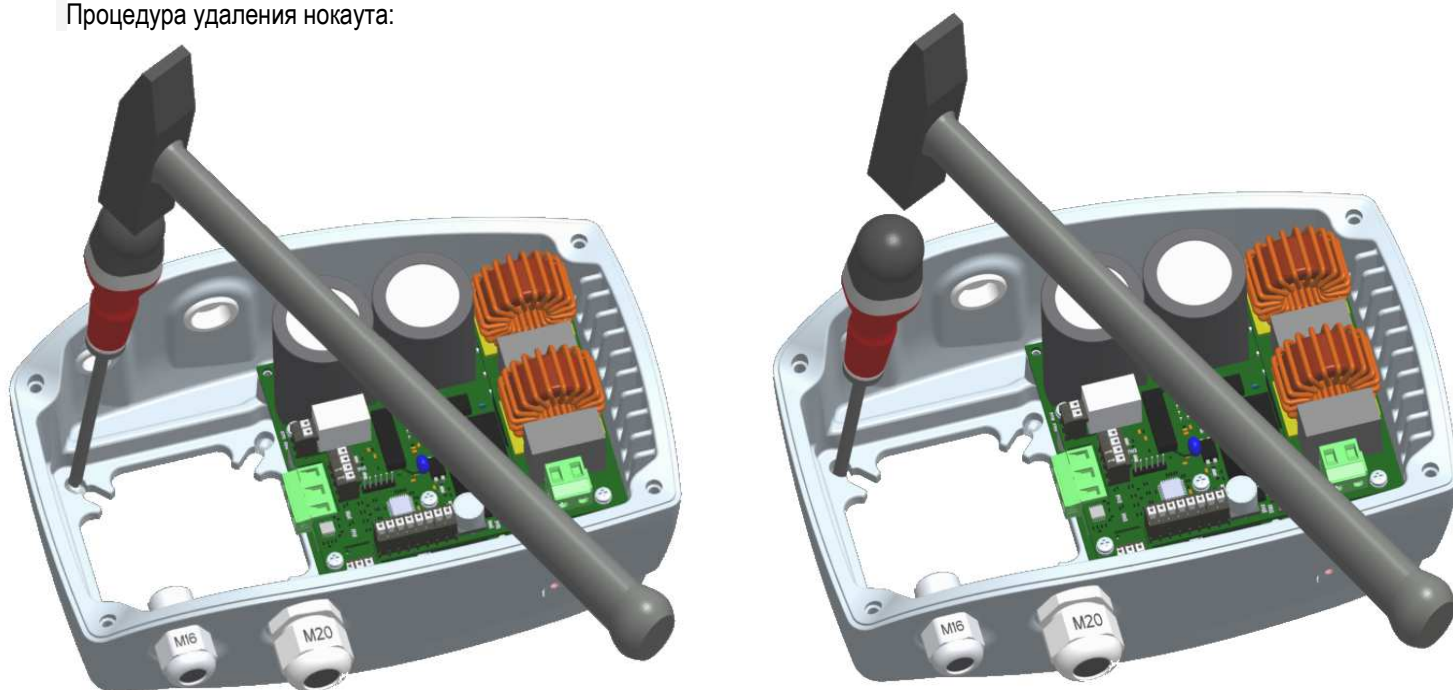
Механическое крепление с прорезями (Рис. 5) позволяет закрепить корпус NANO на широком диапазоне двигателей Motive серии Delphi от 63 до 132 (Таблица RD).



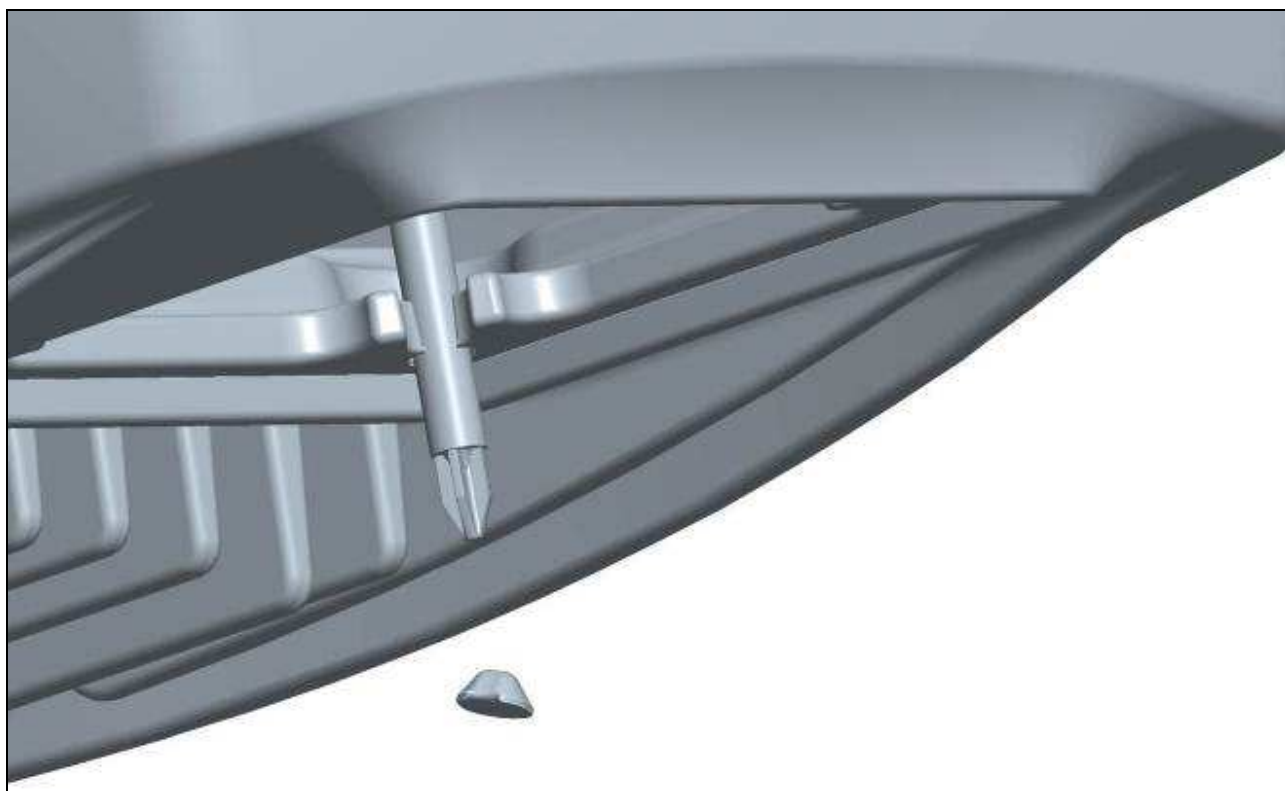
Нокауты позволяют NANO расширить область своего применения на двигатели с большими размерами (Таблица RD), как показано ниже:



Процедура удаления нокаута:



Соблюдайте осторожность, чтобы не расеять металлические или проволочные концы внутри корпуса инвертора, что может привести к опасным коротким замыканиям.



Для соединения между NANO и двигателями, отмеченными значком X в таблице «Табл. RD», необходимы специальные механические адаптеры. Смотрите следующее изображение.

63-71-80-90S-90L:

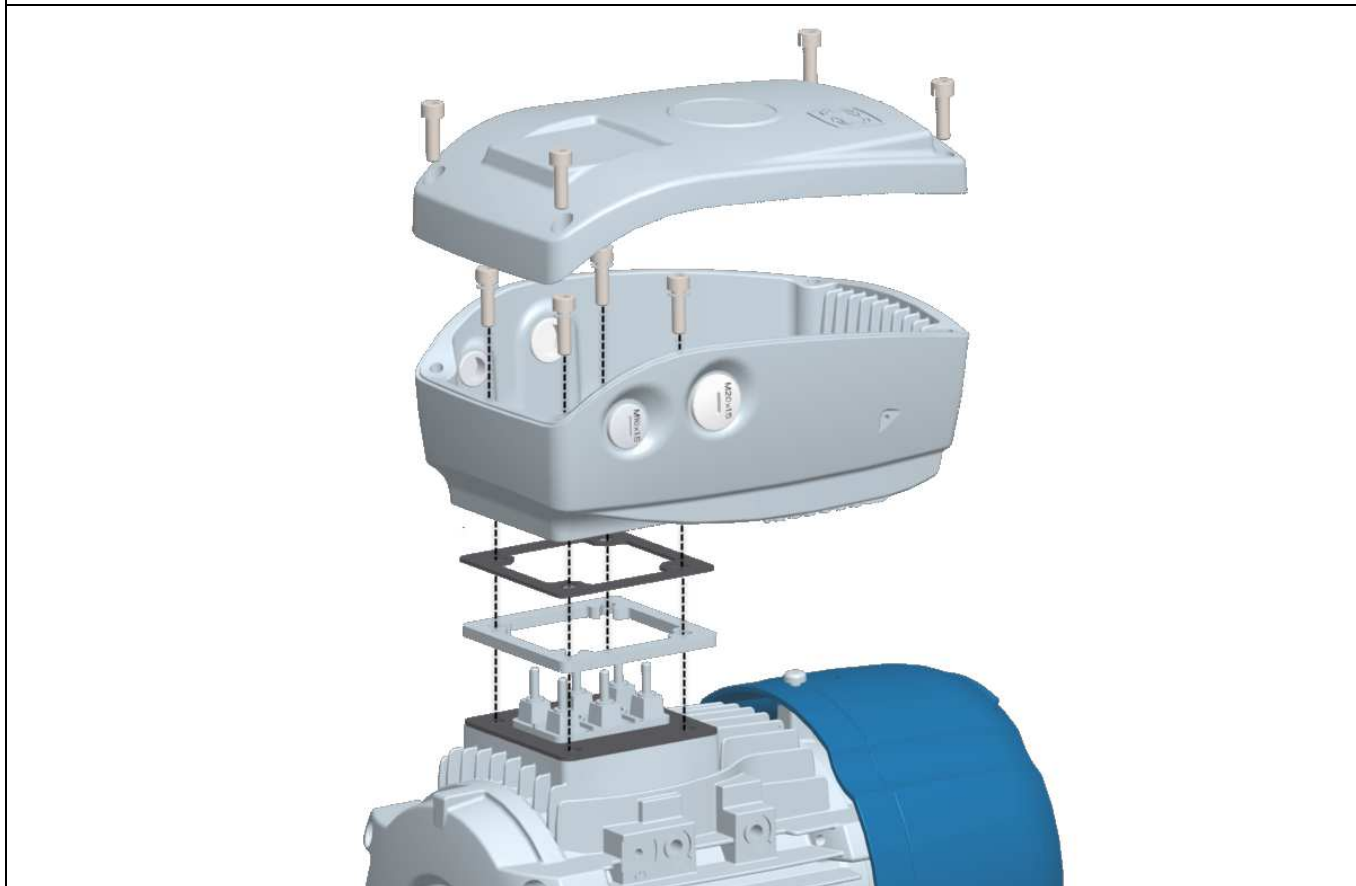


Table RD: Диапазон размеров двигателей IEC, которые можно подключить

IEC Motor	63	71	80	90S	90L	100L	112M	132S
NANO-0,75kW	A	A	A	A	A	NA		
NANO-2,2kW			A	A	A	NA	NK	NK

A: Требуется сохранить стандартный механический адаптер, как показано в главе 4.

NA: Стандартный адаптер, поставляемый с NANO, не должен использоваться.

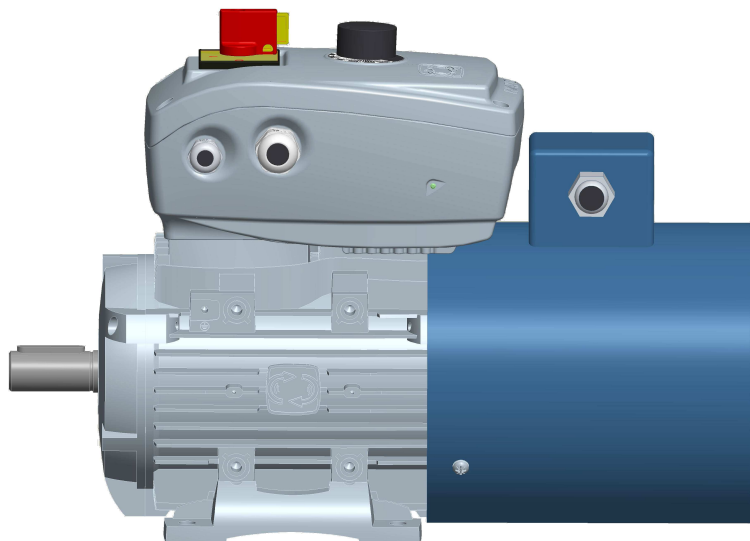
NK: После удаления нокаутов, как показано в главе 4.



Не поднимайте и не транспортируйте двигатель, подключенный к инвертору, держась за коробку инвертора.

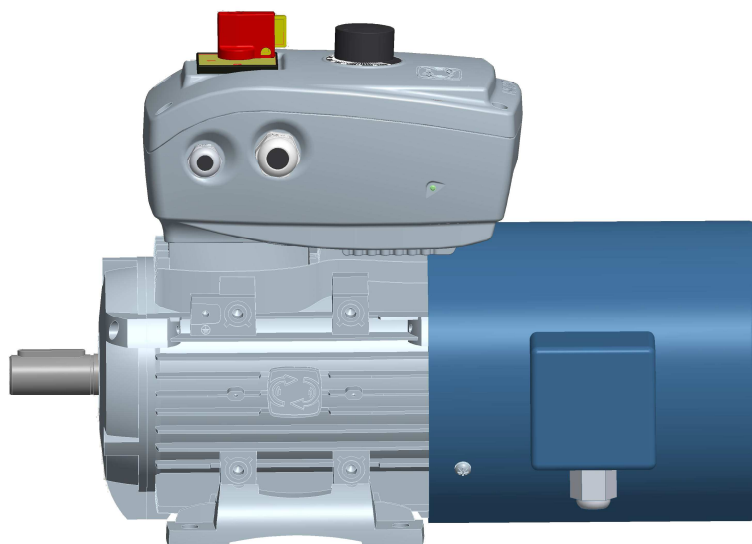
4b.1 Принудительная вентиляция

Если инвертор используется на частотах ниже 50 Гц, необходимо использовать двигатели с принудительной вентиляцией:



В двигателях некоторых размеров (например, IEC80) могут возникнуть механические помехи между клеммами принудительной вентиляции и корпусом NANO.

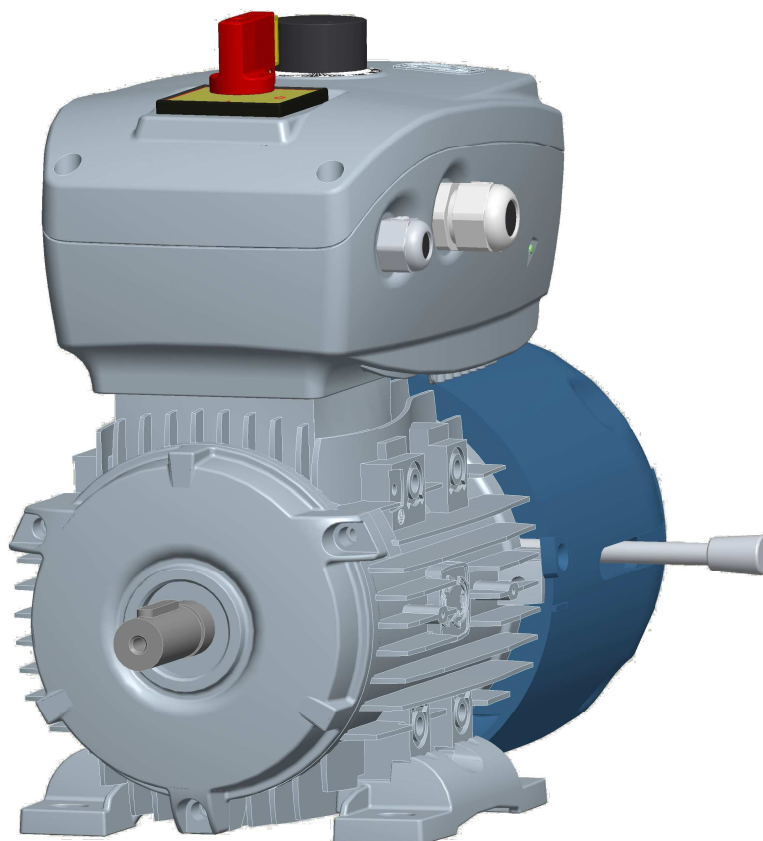
В этих случаях принудительная вентиляция должна быть повернута на 90 °, как показано ниже:



IEC Motor	63	71	80	90S	90L	100	112	132S
Position	↔	↔	↔	↔	↑	↑	↑	↑

4b.2 Рычаг ручного отпущения двигателей с тормозом

В двигателях с тормозом некоторых размеров могут быть механические помехи между NANO и рычагом отпущения тормоза, если он расположен сверху. В этих случаях рычаг разблокировки можно разобрать, отвинтив его или, если это целесообразно, необходимо повернуть на 90 ° (размеры 71-80) или на 120 ° экран двигателя NDE вместе с тормозом и крышкой вентилятора. Эта операция может выполняться только на заводе или в центрах, уполномоченных Motive.



4с. Настенный монтаж (дополнительный код WALL-NANO)

Если требуется настенный монтаж, например, для управления насосами, вы можете использовать систему «WALL» (инструкции по монтажу и электрические подключения прилагаются к каждому комплекту).



5. ЭЛЕКТРИЧЕСКАЯ СБОРКА

5а. Предупреждения



Установка должна выполняться исключительно квалифицированным и опытным персоналом.

Любое обращение с открытой инверторной коробкой должно выполняться не ранее, чем через 1 минуту после отключения питания, с помощью соответствующего выключателя или путем отсоединения кабеля питания вручную. Чтобы быть уверенным, что внутренние конденсаторы разряжены и, следовательно, можно проводить техническое обслуживание, внутренний светодиод, расположенный на модуле питания и видимый снаружи через специальный световод, должен быть полностью выключен. Всегда отключайте NANO от электрической розетки перед тем, как приступить к работе с электрическими или механическими частями системы.

Прочтите это руководство и руководство по эксплуатации двигателя (загрузите с www.motive.it) перед установкой. В случае, если продукт имеет явные признаки повреждения, не продолжайте установку и обратитесь в сервисный центр.

Строго соблюдайте правила техники безопасности и предотвращения несчастных случаев.

Сетевое напряжение должно соответствовать напряжению, требуемому для инвертора (глава 2).

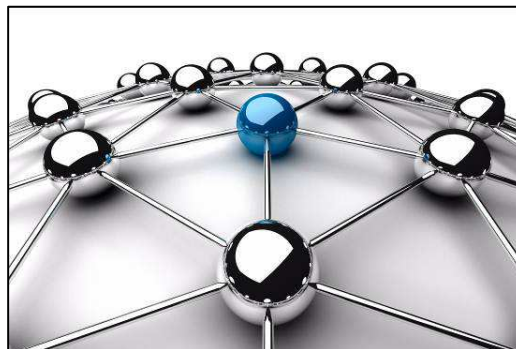
- В соответствии с Директивой по машинам 2006/42 / ЕС, раздел 1.2.4.3. необходимо установить устройство аварийной остановки, которое можно использовать в качестве резервной копии решения по останову, предоставляемого NANO. Такое устройство должно находиться в положении, из которого машина и ее функционирование постоянно и четко видны.

- Требуется, чтобы система соответствовала действующим правилам безопасности.
- Подготовьте адекватную общую защиту от коротких замыканий в линии электропередачи.

- Отключите электропитание инвертора, воздействуя на переключатель выше по потоку, прежде чем открывать его корпус.
- Директива по электромагнитной совместимости требует, чтобы силовые кабели NANO были экранированы (или бронированы) с помощью одножильных проводников с поперечным сечением, превышающим или равным 2,5 мм. Экранирование проводников должно быть заземлено с обоих концов.

Чтобы избежать контуров заземления, которые могут вызвать радиационные помехи (эффект антенны), двигатель, управляемый NANO, должен быть заземлен индивидуально, всегда с подключением низкого сопротивления.







Пути основного шнура и шнура питания двигателя-инвертора должны быть максимально разделены. Не создавайте петли. Если они должны пересекаться, убедитесь, что они находятся под углом 90 градусов, чтобы обеспечить наименьшее сцепление. Несоблюдение этих условий может полностью или частично свести на нет эффект фильтра защиты от помех. В некоторых случаях, чтобы полностью устранить некоторые помехи (излучаемые или кондуктивные), которым может подвергаться другое очень чувствительное оборудование, необходимо использовать другой сетевой фильтр ЭМС (минимальный номинальный ток 10 А), подключенный к входу, в качестве входа для инвертора.



5b. NANO электрические подключения

- Откройте инвертор, открутив винты крышки;
- При наличии выключателя питания и / или потенциометра отсоедините провода со стороны электронной карты, помня, где они будут снова подключены;
- Подключите клеммы двигателя к NANO, как показано ниже

ЭЛЕКТРОПИТАНИЕ - ПОДКЛЮЧЕНИЕ ВНЕШНИХ УСТРОЙСТВ

	<p>AC однофазный источник питания</p>	<p>Используйте источник питания в пределах, разрешенных преобразователем.</p>
	<p>▼ Автоматический выключатель утечки на землю (дифференциальный)</p>	<p>Автоматический дифференциальный выключатель с $I_{\Delta n} = 30$ мА), тип В. Дифференциальные выключатели типа В рекомендуются для использования с приводами и инверторами, поскольку они распознают непрерывный ток повреждения с низкой частотой пульсаций.</p>
	<p>▼ Сетевой контактор</p>	<p>Полезно для отключения электропитания, если им управляет цепь безопасности. Не использовать для запуска системы. Тип AC1.</p>
	<p>▼ Предохранители</p>	<p>Предохранитель - это защита от коротких замыканий. Вместо этого магнитотермический выключатель был бы защитой от перегрузки на основе поглощенного тока, но эта защита уже включена в NANO.</p>
	<p>▼ Реактор</p>	<p>Полезно для улучшения коэффициента мощности, ограничивающего гармоники в линии или вблизи крупных энергосистем (кабины трансформации). Обязательно, если расстояние между двигателем и инвертором (см. Систему настенного монтажа) превышает 50 м</p>
	<p>▼ Моторчастотник</p>	<p>Прямое соединение с двигателем устраняет необходимость в экранированных кабелях по сравнению с обычным инвертором. В случае использования NANO не на борту, используйте экранированные кабели и, если расстояние до двигателя превышает 25 м, используйте реактор последовательно.</p>

5b.1 Размеры защитных и предохранительных устройств

МОЩНОСТЬ ДВИГАТЕЛЯ	РЕКОМЕНДУЕМЫЙ ПРЕДОХРАНИТЕЛЬ 500VAC CL.N или K5	РЕКОМЕНДУЕМЫЙ РЕАКТОР	РЕКОМЕНДУЕМЫЙ КОНТАКТОР	СЕЧЕНИЕ СИЛОВЫХ КАБЕЛЕЙ mm ²
Up to 0,37kw at 230Vac	10A	2mH	25A	1,5
Up to 1,1kw at 230Vac	10A	2mH	25A	2,5
Up to 1,8kw at 230Vac	15A	2mH	25A	4
Up to 2,2kw at 230Vac	25A	1,25mH	45A	6
Up to 0,18kw at 110Vac	10A	2mH	25A	2,5
Up to 0,37kw at 110Vac	15A	2mH	25A	4
Up to 0,75kw at 110Vac	25A	1,25mH	45A	6

Отключающая способность при коротком замыкании устройств в паре с этим диапазоном должна быть не менее 10 кА, если они установлены в сетях общего пользования. В случае подключения из сети, поступающей из выделенной кабины трансформатора, необходимо знать значение, заявленное поставщиком линии, и использовать подходящие устройства.

- Убедитесь в заземлении мотоинвертора с общим сопротивлением ниже 100 Ом.

5b.2 Подключение двигателя

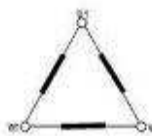
NANO частотник должен быть установлен на трехфазном асинхронном двигателе с источником питания в диапазоне 115-240 В переменного тока, 50/60 Гц. Ниже мы покажем, что делать со стандартными линейными двигателями Motive Delphi и двигателями с тормозом ATDC.



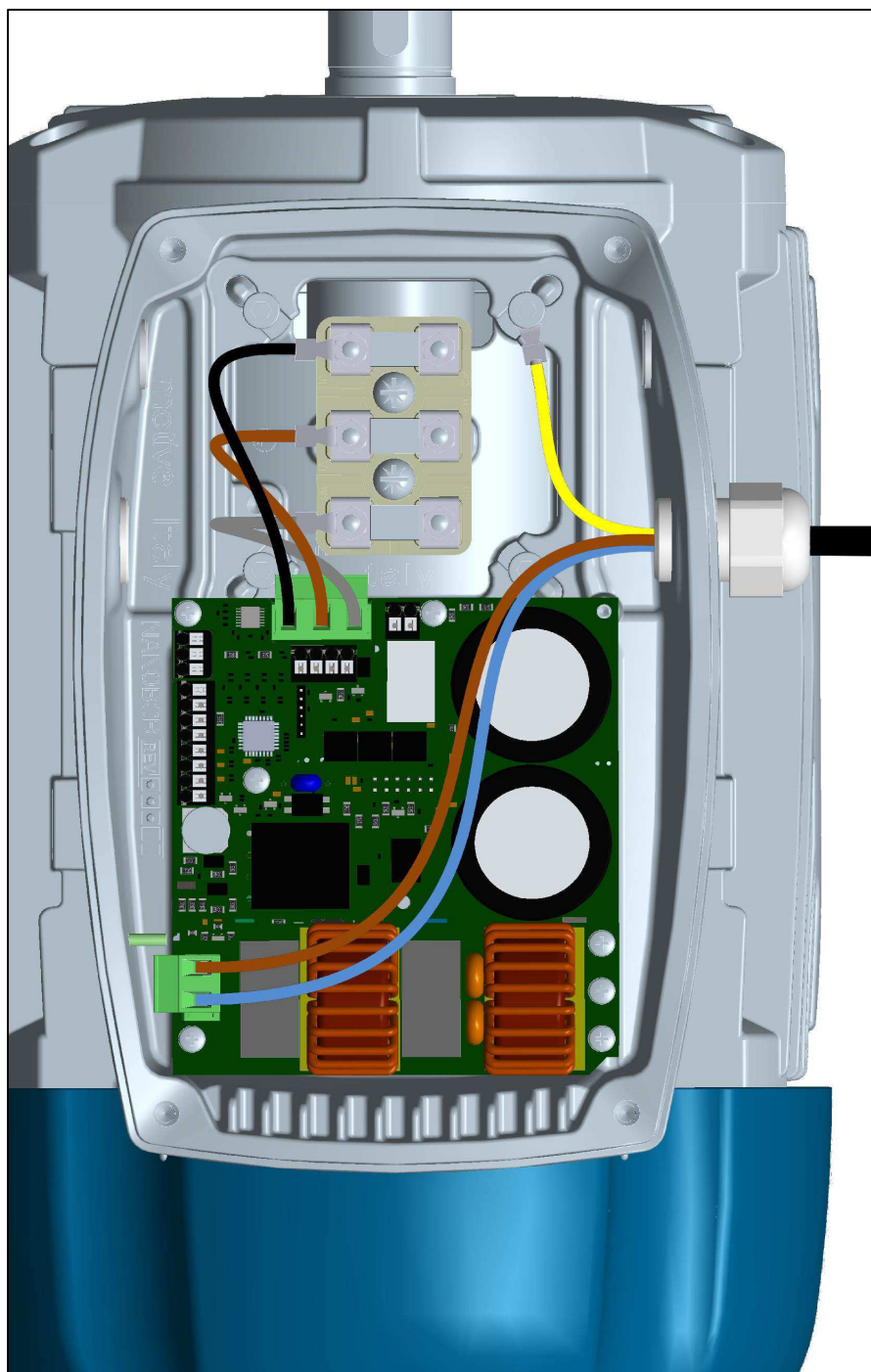
ЗАЗЕМЛЕНИЕ ПОДКЛЮЧЕНИЕ, важное для электрической безопасности людей и для подавления электромагнитных помех, проводимых в сети:

- Желто-зеленый провод заземления основного кабеля питания подключение к одному из четырех винтов, используемых для крепления инвертора к двигателю.

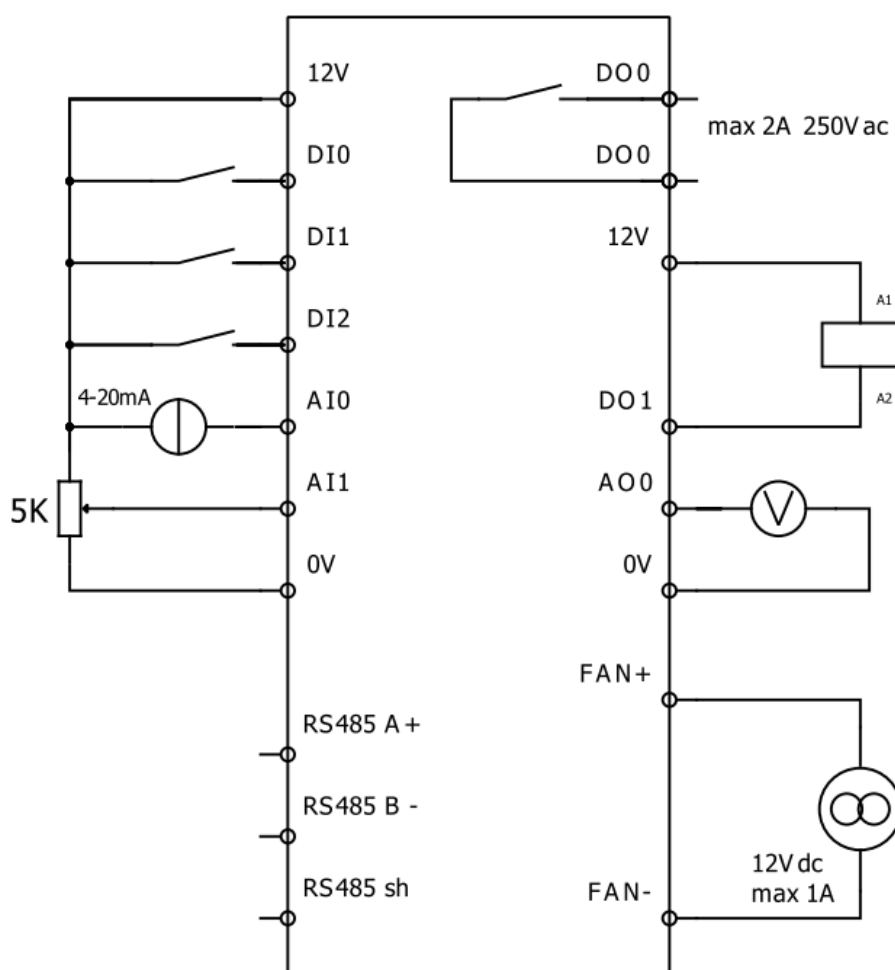
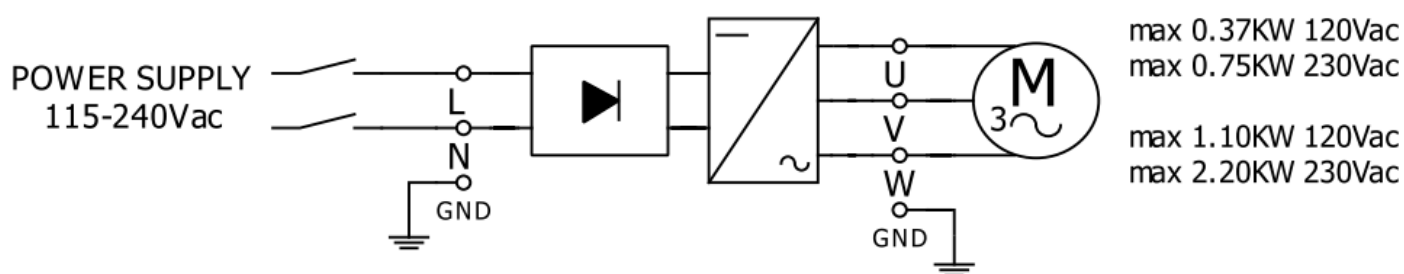
5b.3 Диаграммы



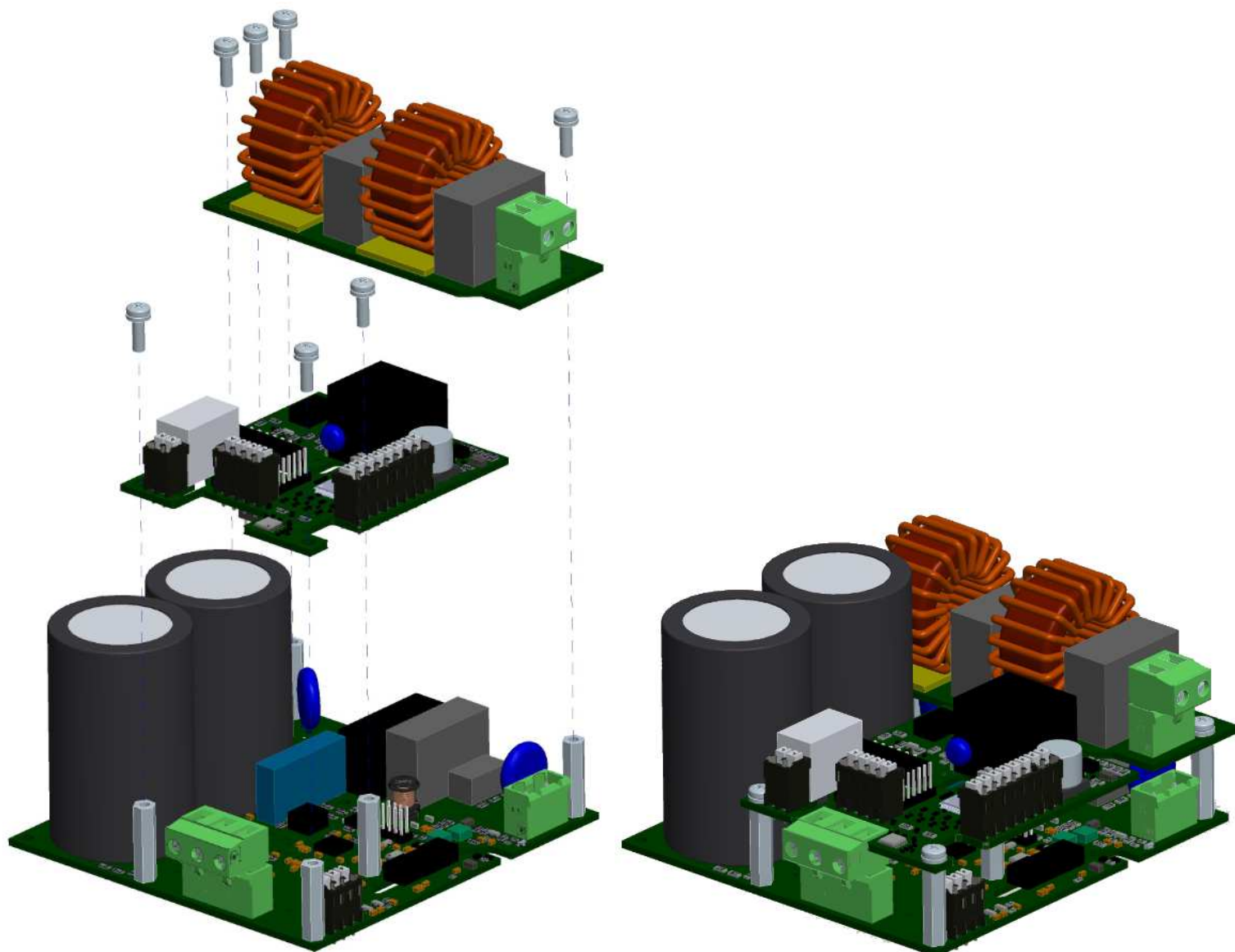
Фазы двигателя должны быть подключены к треугольнику, если двигатель показывает на табличке 230VΔ / 400VY.



5с. Общий электрический чертеж

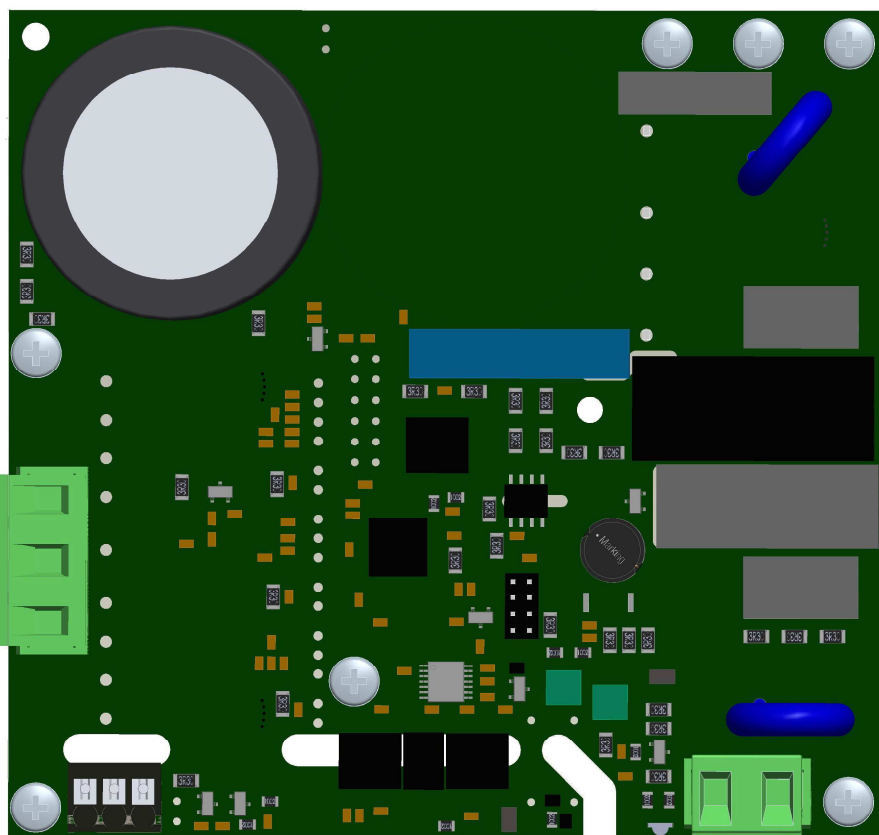


5d. Подключение внешних устройств



MOTOR OUTPUT

W
V
U

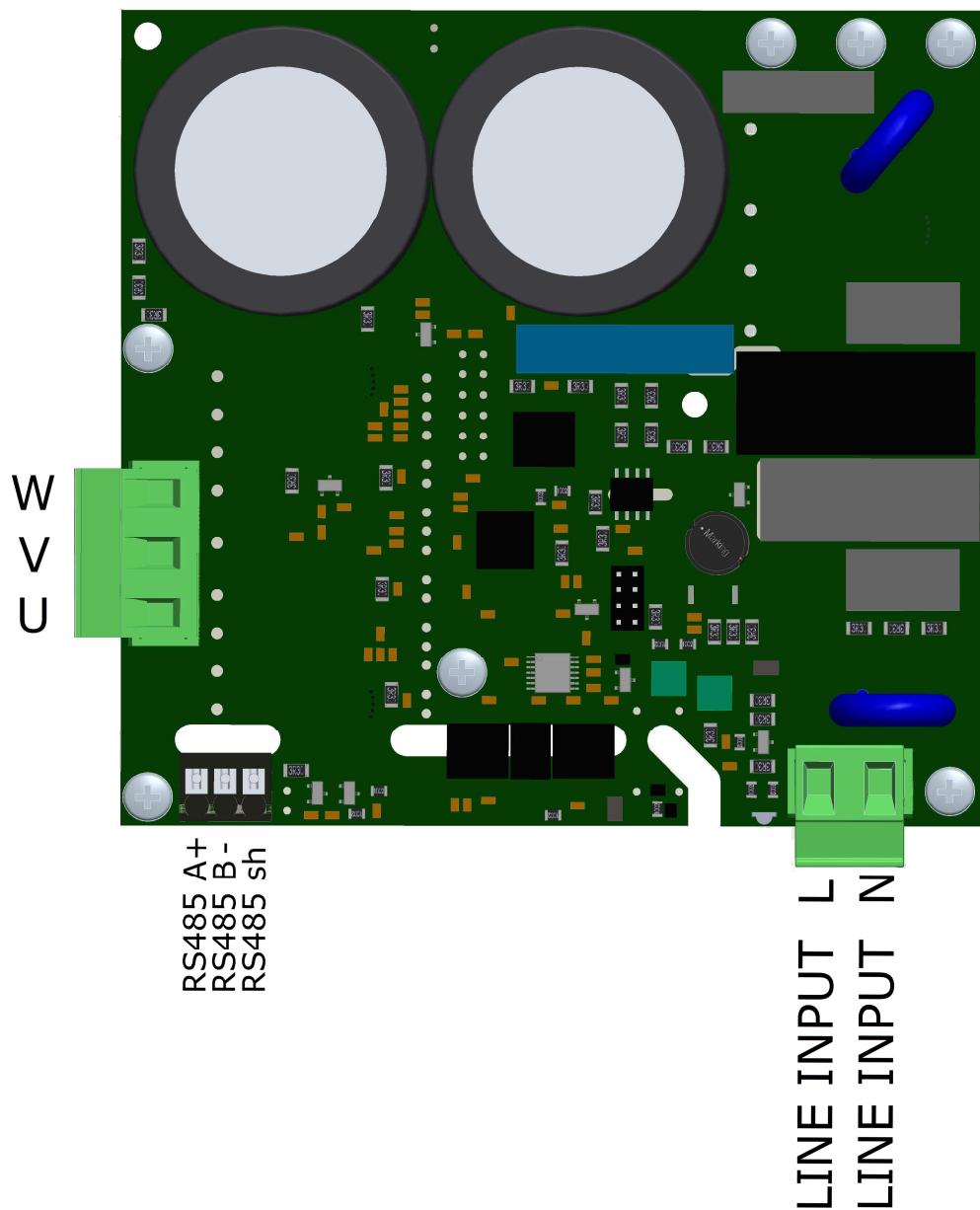


RS485 A+
RS485 B-
RS485 sh

LINE INPUT L
LINE INPUT N

Figure (5) 1 – Схема силового модуля - [NANO-0,75](#)

MOTOR OUTPUT



RS485 A+
RS485 B-
RS485 sh

Figure (5) 1 – Схема силового модуля - NANO-2,2

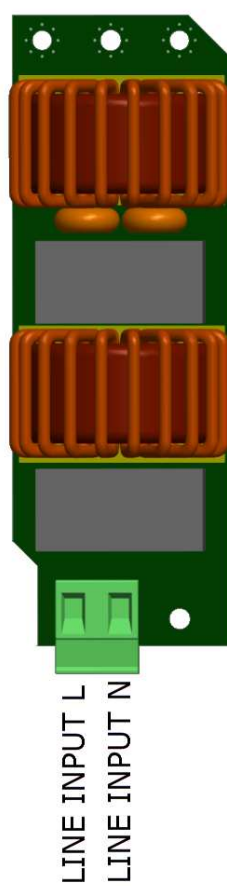


Figure (5) 3 - EMC фильтр макет (дополнительный код NANFILT)

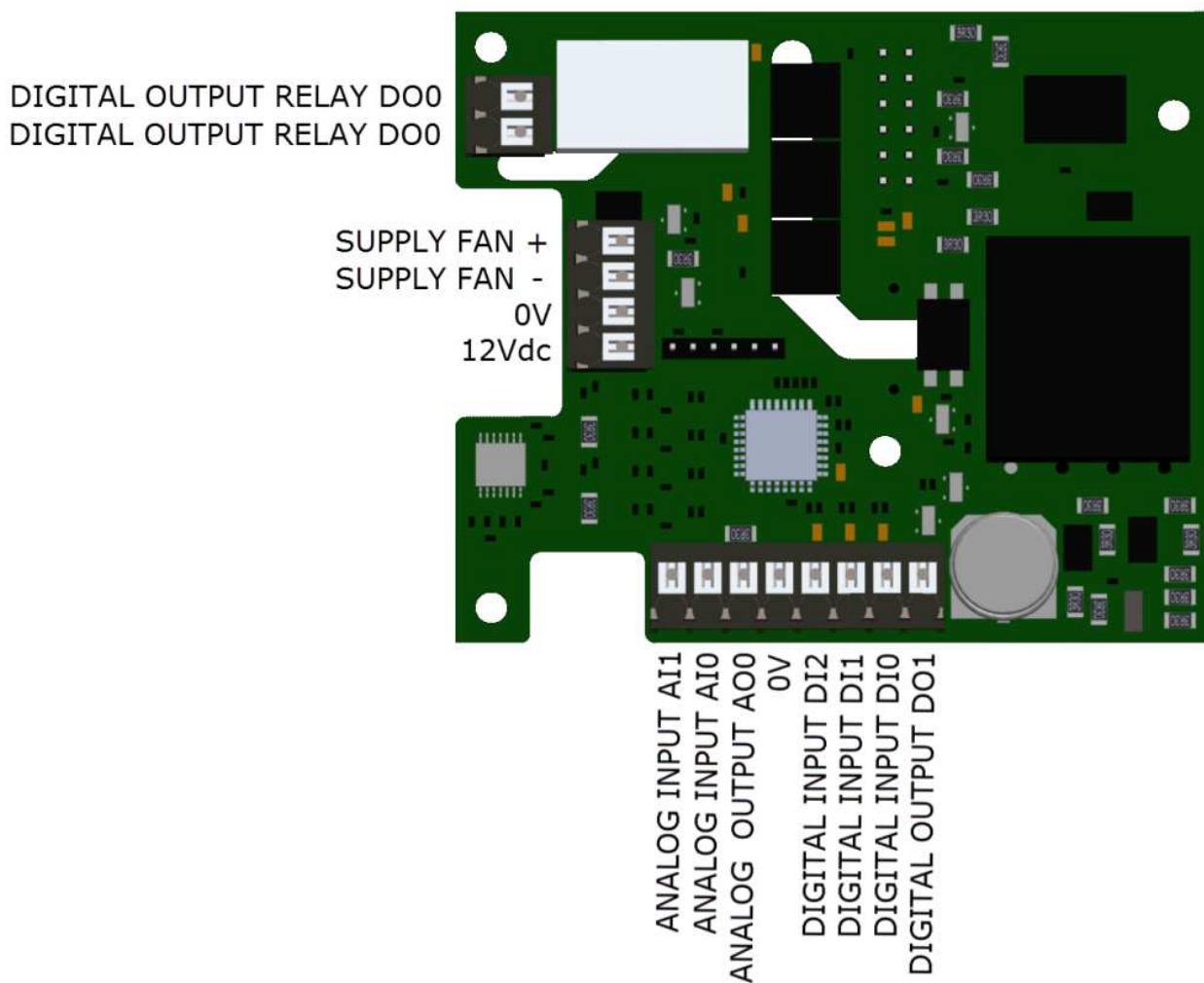
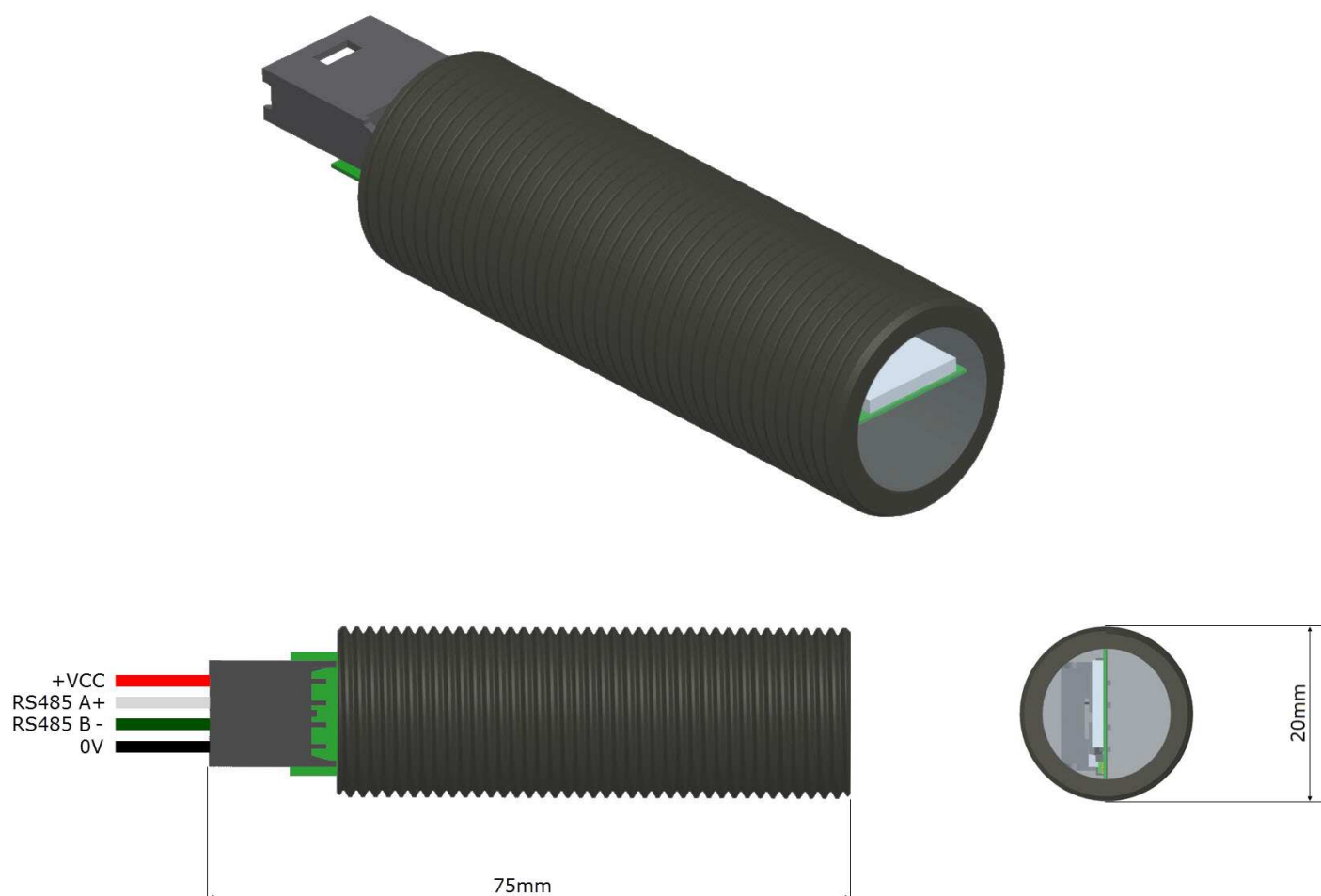
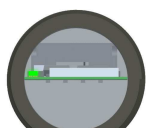


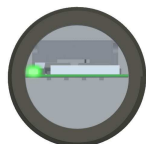
Figure (5) 4 - Аналоговый/Цифровой I/O Module схема (дополнительный код NANEXPS)



Функционирование



Постоянный зеленый свет: питание BLUE правильно, ожидание подключения к вашему устройству



Мигающий зеленый свет: BLUE подключен к вашему устройству

Figure (5) 5 - Bluetooth модуль для управления через смартфон или планшет (дополнительный код BLUE)

NANO-0,75 и NANO-2,2

Terminal	Function
L	Supply inverter phase.
N	Supply inverter neutral phase.
U	U phase motor connection.
V	V phase motor connection.
W	W phase motor connection.
A+	High signal ModBus RS485.
B-	Low signal ModBus RS485.
sh	Ground for Modbus RS485 cable shield.

Аналоговый/Цифровой I/O Модуль (дополнительный код NANEXPS)

0V	0Vdc supply.
12Vdc	12Vdc supply for all the electronic Inputs (analogic e digital) and DO1 Digital Output.
FAN +	12Vdc supply (max 1A) for inverter ventilation.
FAN -	It's automatically enabled when the IGBT module starts to overheat.
Ai0	Analog Input 0, programmable in the following functions: <ul style="list-style-type: none"> • speed reference with potentiometer; • speed reference with external signal; • current limit reference; • PID feedback (for example: connection of a transducer). The type of input signal can be in voltage (0-10V) or in current (4-20mA).
Ai1	Analog Input 1, programmable in the following functions: <ul style="list-style-type: none"> • speed reference with potentiometer; • speed reference with external signal; • current limit reference; • PID feedback (for example: connection of a transducer). The type of input signal can be in voltage (0-10V) or in current (4-20mA).
AO0	Analog Output 0, programmable in the following functions: <ul style="list-style-type: none"> • 0-10V motor speed reference (from 0% to the maximum speed value set); • 0-10V motor current absorbed reference (from 0% to the maximum absorption set).
0V	0Vdc supply for AO0 Analogic Output.
DI0	Digital Input 0, programmable in the following functions: <ul style="list-style-type: none"> • Start/Stop motor command clockwise direction (1=Start, 0=Stop); • Start/Brake motor command (1=Start, 0=Brake); • reverse motor command (it works only when Start/Stop motor command is set to a Digital Input with value=1); • brake motor command (can also be used as an inverter enable or as an emergency stop); • Start/Stop motor command counter-clockwise direction (1=Start, 0=Stop).
DI1	Digital Input 1, programmable in the following functions: <ul style="list-style-type: none"> • Start/Stop motor command clockwise direction (1=Start, 0=Stop); • Start/Brake motor command (1=Start, 0=Brake); • reverse motor command (it works only when Start/Stop motor command is set to a Digital Input with value=1); • brake motor command (can also be used as an inverter enable or as an emergency stop); • Start/Stop motor command counter-clockwise direction (1=Start, 0=Stop).

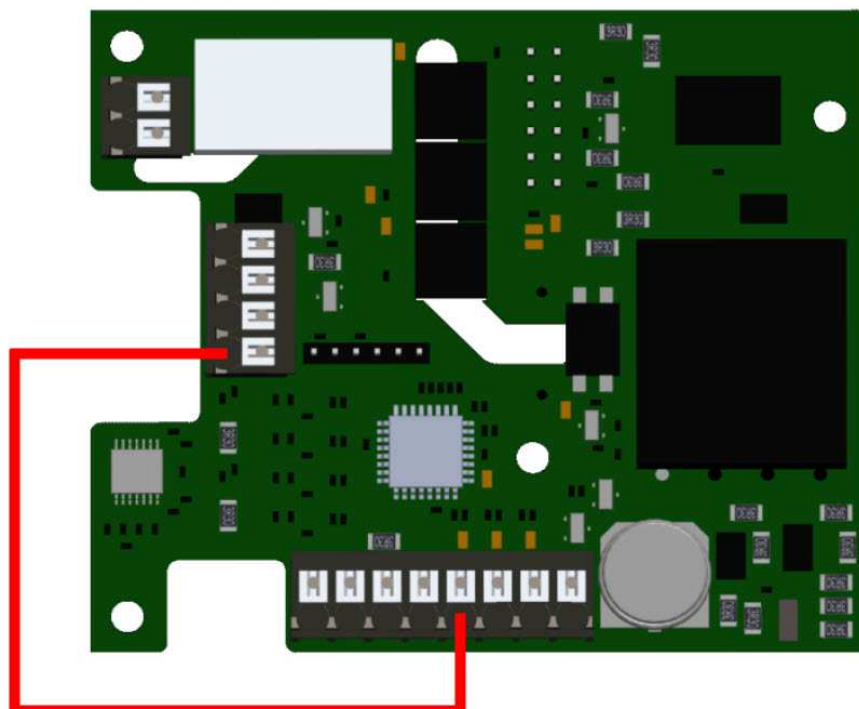
DI2	Digital Input 2, programmable in the following functions: <ul style="list-style-type: none"> • Start/Stop motor command clockwise direction (1=Start, 0=Stop); • Start/Brake motor command (1=Start, 0=Brake); • reverse motor command (it works only when Start/Stop motor command is set to a Digital Input with value=1); • brake motor command (can also be used as an inverter enable or as an emergency stop); • Start/Stop motor command counter-clockwise direction (1=Start, 0=Stop).
DO0	Digital Output 0 N.O. contact, programmable in the following functions: <ul style="list-style-type: none"> • signaling when the motor is running; • signaling of the motor rotation sense (0=clockwise, 1=counter-clockwise); • signaling maximum speed reached; • motoinverter fault; • signaling when the motor is stopped; • load/unload electric valve control (air compressor mode).
DO1	Digital Output 1, programmable in the following functions: <ul style="list-style-type: none"> • signaling when the motor is running; • signaling of the motor rotation sense (0=clockwise, 1=counter-clockwise); • signaling maximum speed reached; • motoinverter fault; • signaling when the motor is stopped; • load/unload electric valve control (air compressor mode). When is enabled, DO1 Digital Output supplies 0Vdc signal: this signal can be used to drive a relay (use the 12Vdc supplied by the inverter).

5d.1 Примеры

- Чтобы запустить двигатель автоматически, как только на инвертор подается питание, запрограммируйте доступный цифровой вход (например, DI2) следующее:
Параметр 45 “Digital input 2 function setup” → Start/Stop команда двигателя по часовой стрелке
(если требуется вращение по часовой стрелке);
→ Start/Stop команда двигателя против часовой стрелки
(если требуется вращение против часовой стрелки);
Параметр 23 “Enable restart” → 1 (Enabled).

Затем подключите I/O Module клеммы как показано (Fig. COM0):
12Vdc клемма к DI2 клемме I/O Module.

Fig. COM0



- Для управления работой и вращением в локальном режиме можно использовать переключатель с 3 фиксированными положениями (1-0-2).

Запрограммируйте два доступных Digital Inputs (например DI1 и DI0) как показано:

Параметр 44 "Digital Input 1 function setup" → Start/Stop команда двигателя по часовой стрелке;

Параметр 43 "Digital Input 0 function setup" → Start/Stop команда двигателя против часовой стрелки.

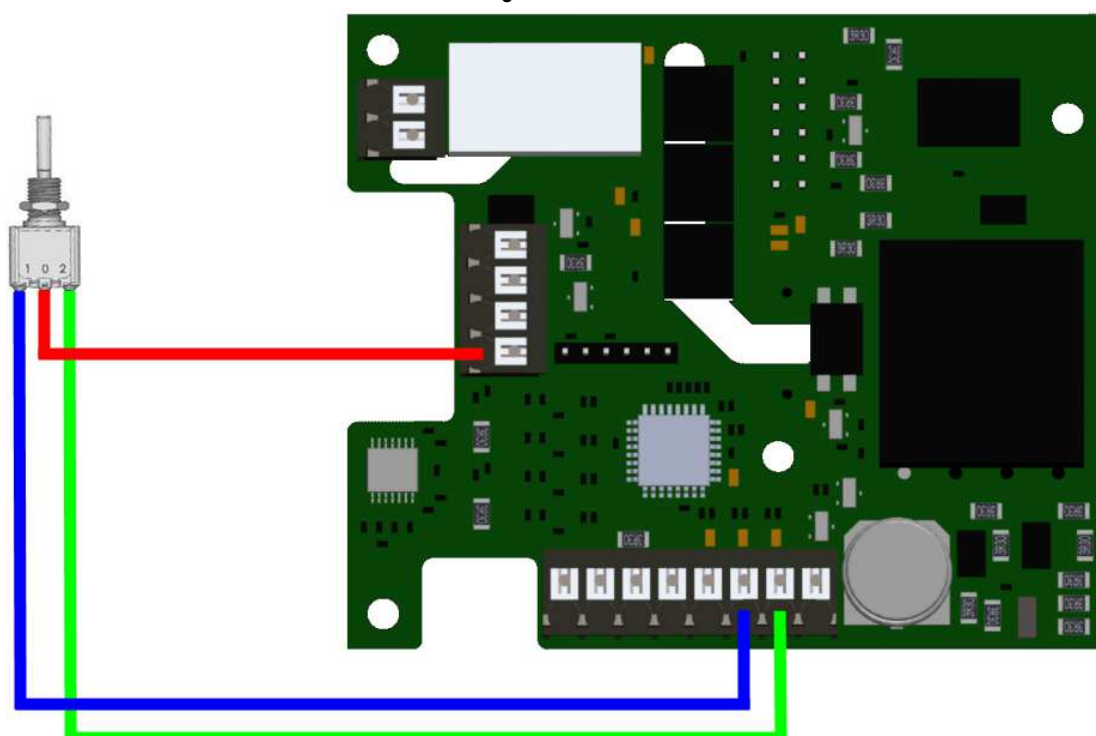
Затем подключите клеммы переключателя I/O module (Fig. COM1):

12Vdc клемма к переключателю pin 0;

DI0 клемма к переключателю pin 2;

DI1 клемма к переключателю pin 1.

Fig. COM1



- Чтобы изменить скорость двигателя в локальном режиме, можно использовать потенциометр 4,7 кОм (дополнительный код NANPOT).

Запрограммируйте доступный Analog Input (например AI1) как показано:

Параметр 51 "Analog Input 1 function setup" → Задание скорости с потенциометром;

Параметр 26 "Input Signal" → 1 (=Analog input);

Параметр 28 "Analog Input 1 Setup" → 0 (=0/10V).

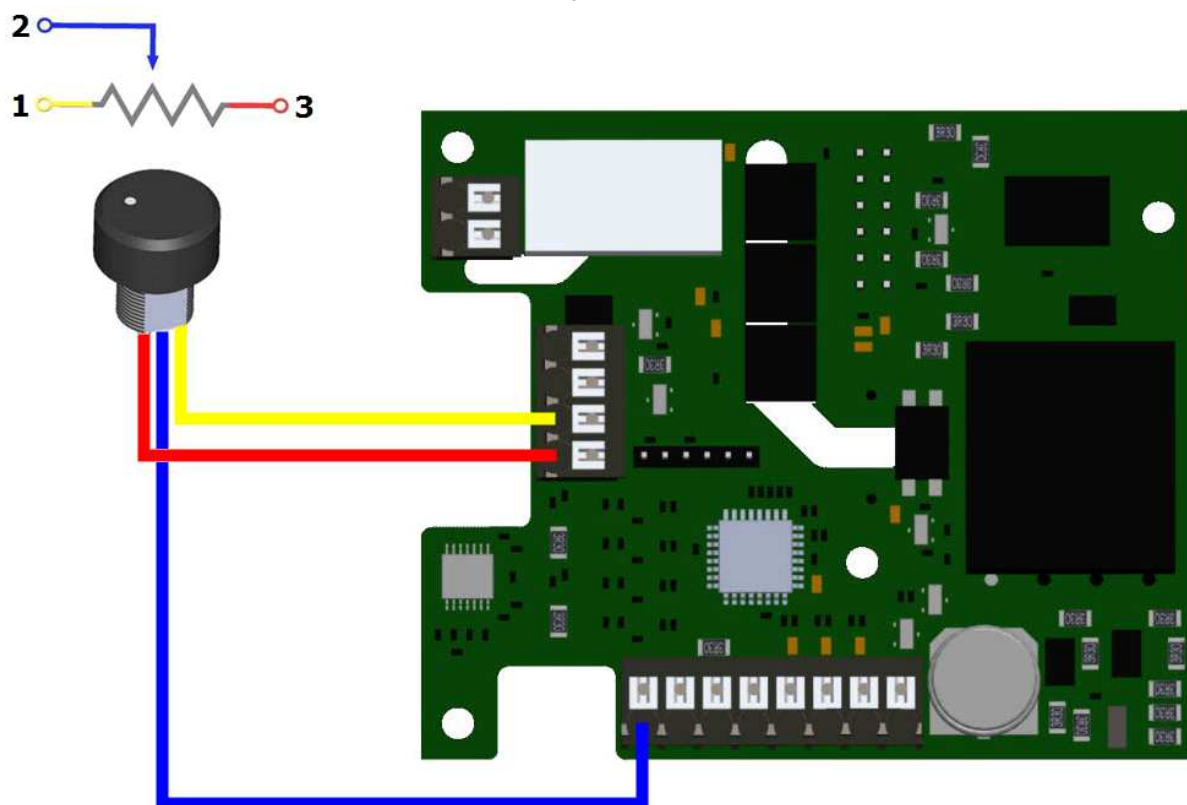
Затем подключите клеммы потенциометра к I/O module (Fig. COM2):

12Vdc клемма к потенциометру pin 3;

0Vdc клемма к потенциометру pin 1;

AI1 клемма к потенциометру pin 2.

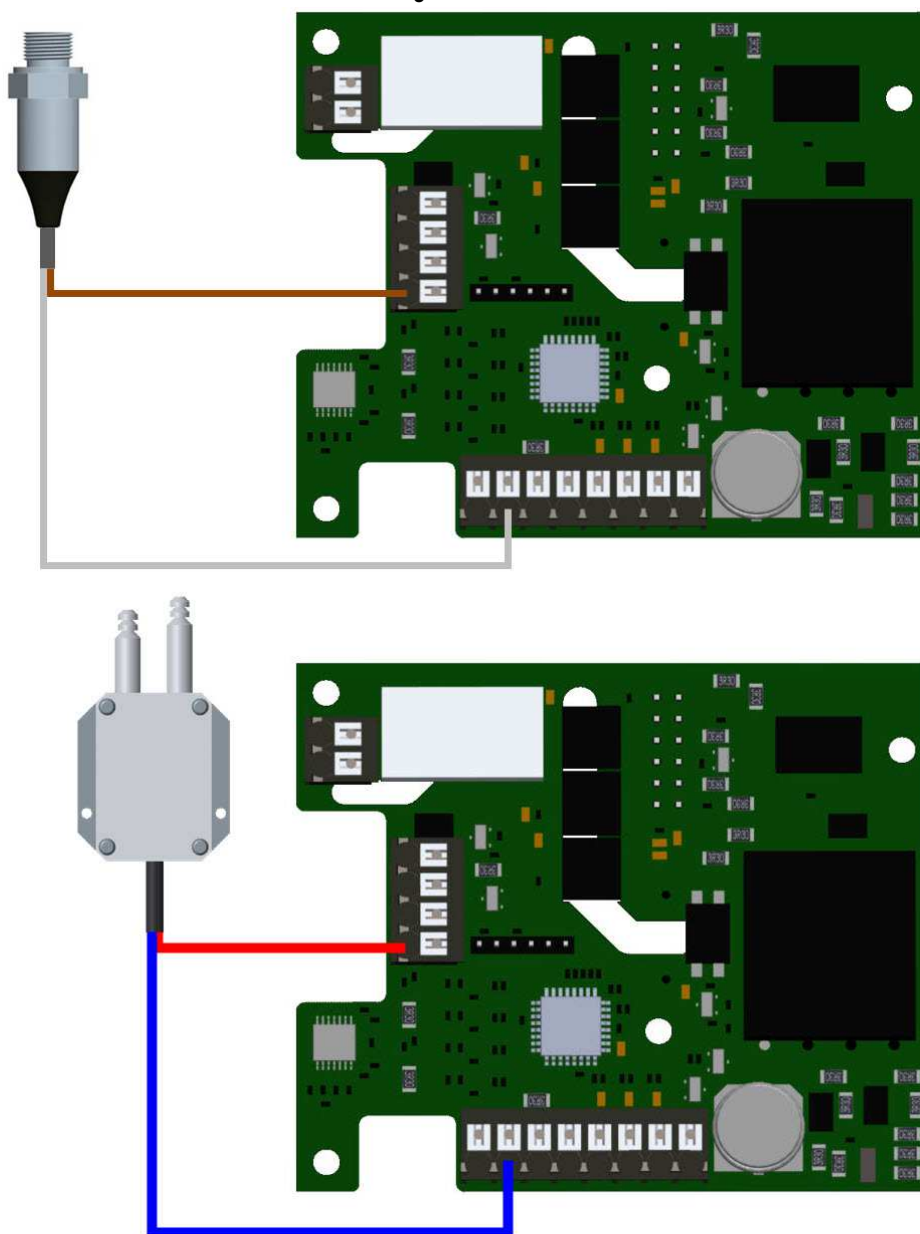
Fig. COM2



- Подключение датчика давления (Fig. COM3).
Подключите провод питания датчика к клемме 12Vdc а сигнальный провод датчика - к доступному Analog Input (например AI0). Запрограммировать Analog Input как показано:
Analog Input AI0 → PID feedback.
Параметр 51 “Analog Input 0 function setup” → PID feedback;
Параметр 26 “Input Signal” → 1 (=Analog input);
Затем установите тип сигнала, подаваемого датчиком давления (0-10V или 4-20mA) в параметре 27 “Analog Input 0 Setup”.

NOTE: Минимальное напряжение питания датчика, подключаемое к инвертору, не должно превышать 12Vdc.
Все датчики, которые должны питаться от 0Vdc не совместимы с частотником.

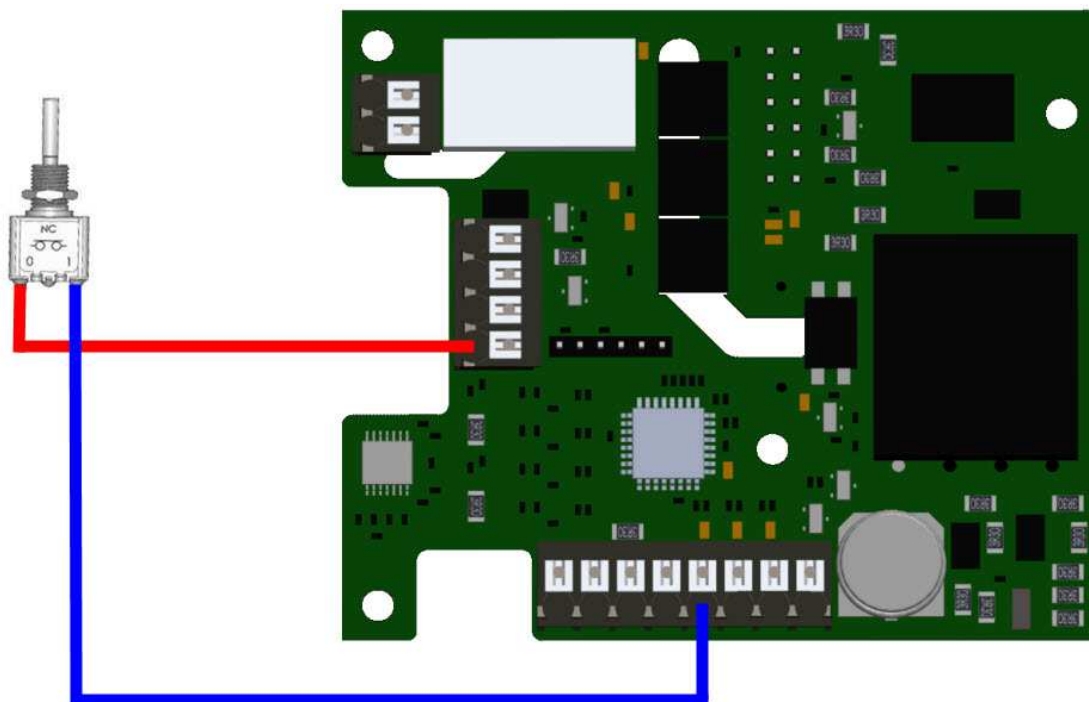
Fig. COM3



- Если необходимо подключить внешний разрешающий контакт (Fig. COM4), он должен быть подключен между клеммой 12Vdc и доступным Digital Input (например DI2) затем запрограммировать как показано: Параметр 45 “Digital Input 2 function setup” → Brake.

Эта функция также может быть использована в качестве аварийной остановки: когда контакт на входе замкнут, то двигатель останавливается во времена торможения, запрограммирована установка на опорном параметре 34.

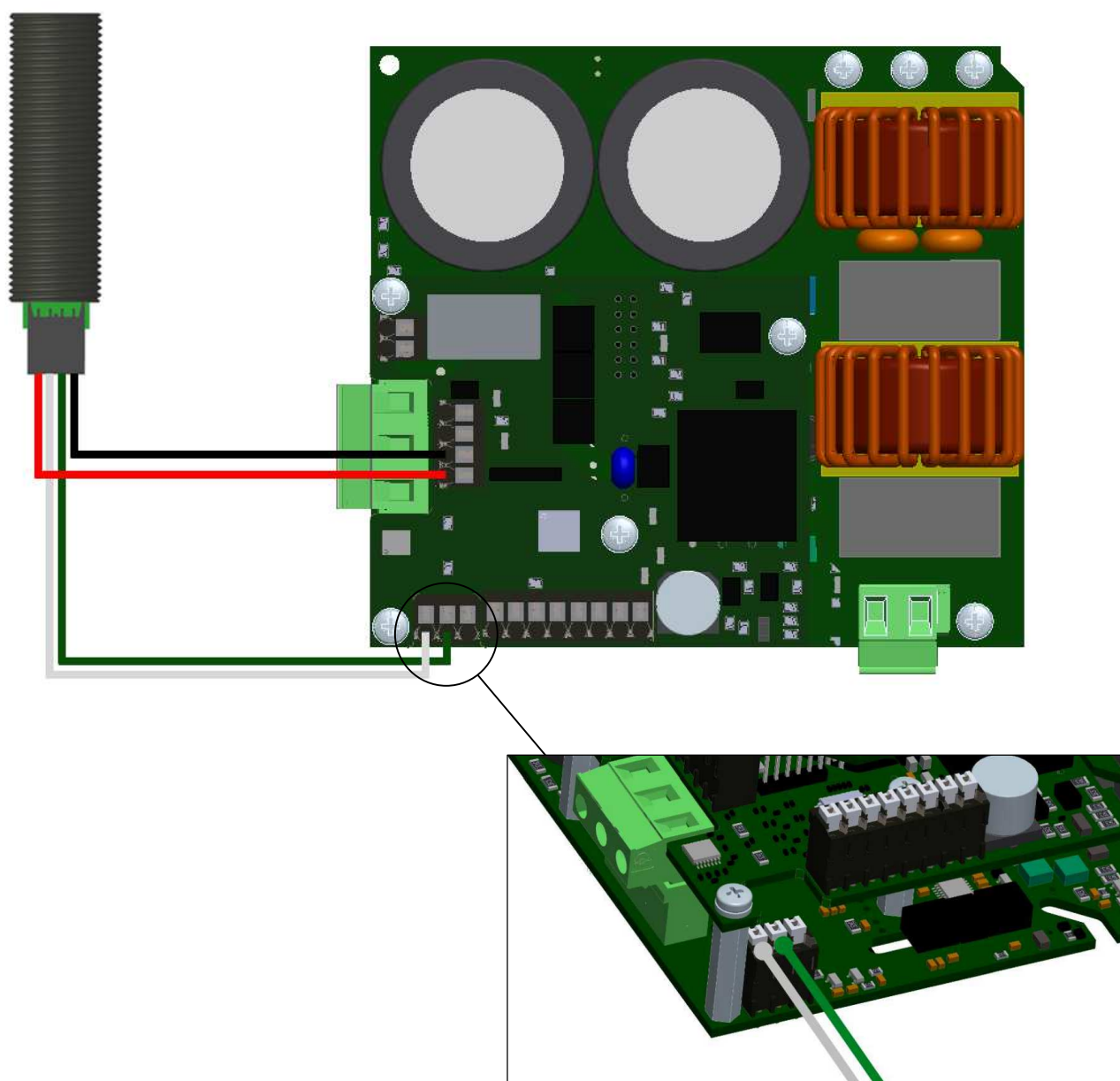
Fig. COM4



- Подключение Bluetooth модуля для управления через смартфон или планшет (дополнительный код BLUE).
Запрограммировать связь Modbus как показано:
Параметр 40 "Modbus communication" → 2 (=Program and control only from Modbus).

Затем подключите BLUE к NANO (Fig. COM4):
Красный провод к 12Vdc клемма на I/O Module;
Черный провод к 0Vdc клемма на I/O Module;
Белый провод к A+ клемма на Power Module;
Зеленый провод к B- клемма на Power Module.

Fig. COM5

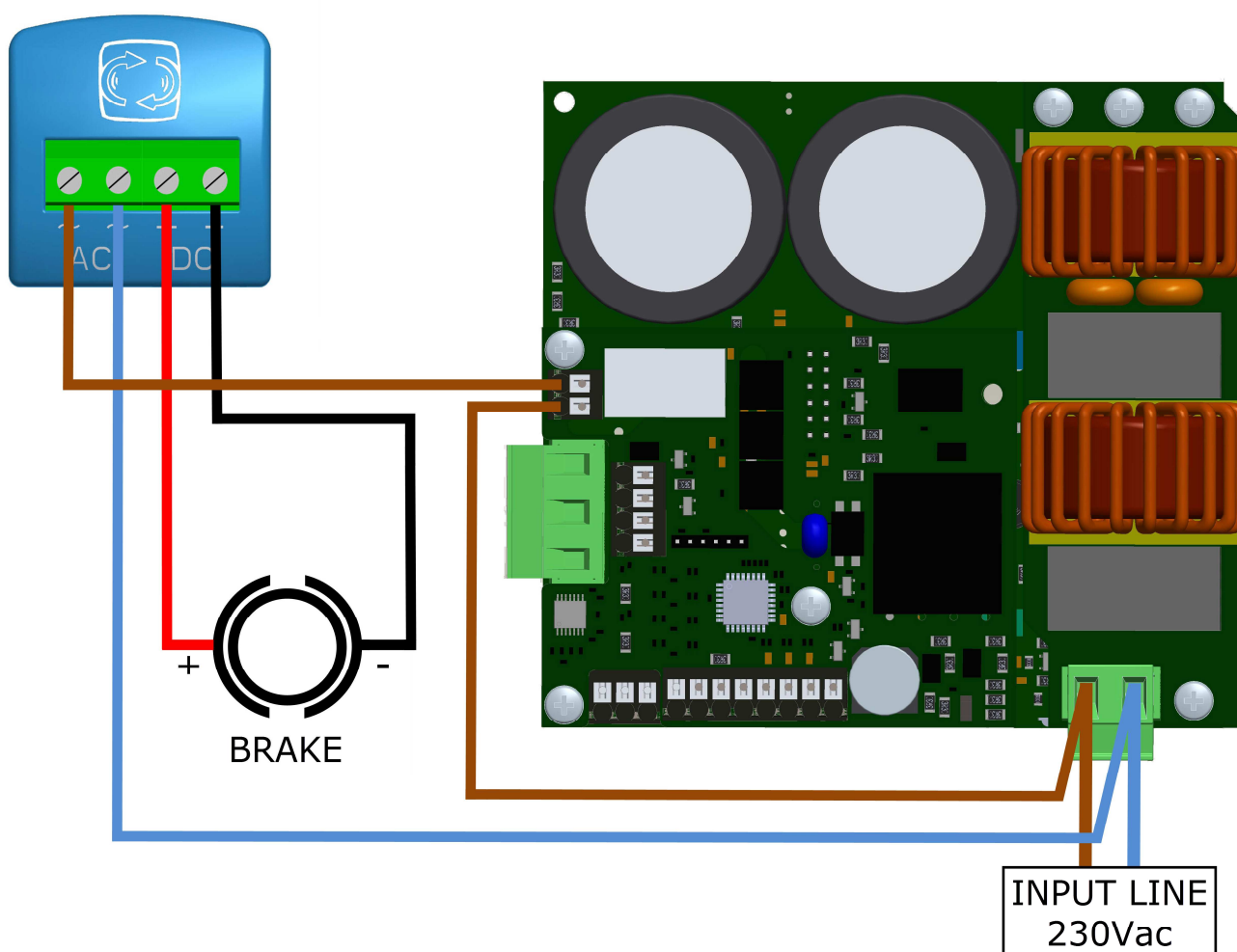


- Подключение и контроль электромагнитного тормоза (Fig. COM6).
Запрограммируйте цифровой выход DO0 как показано:
Параметр 47 "Digital output 0 setup" → 1 (=Motor run).

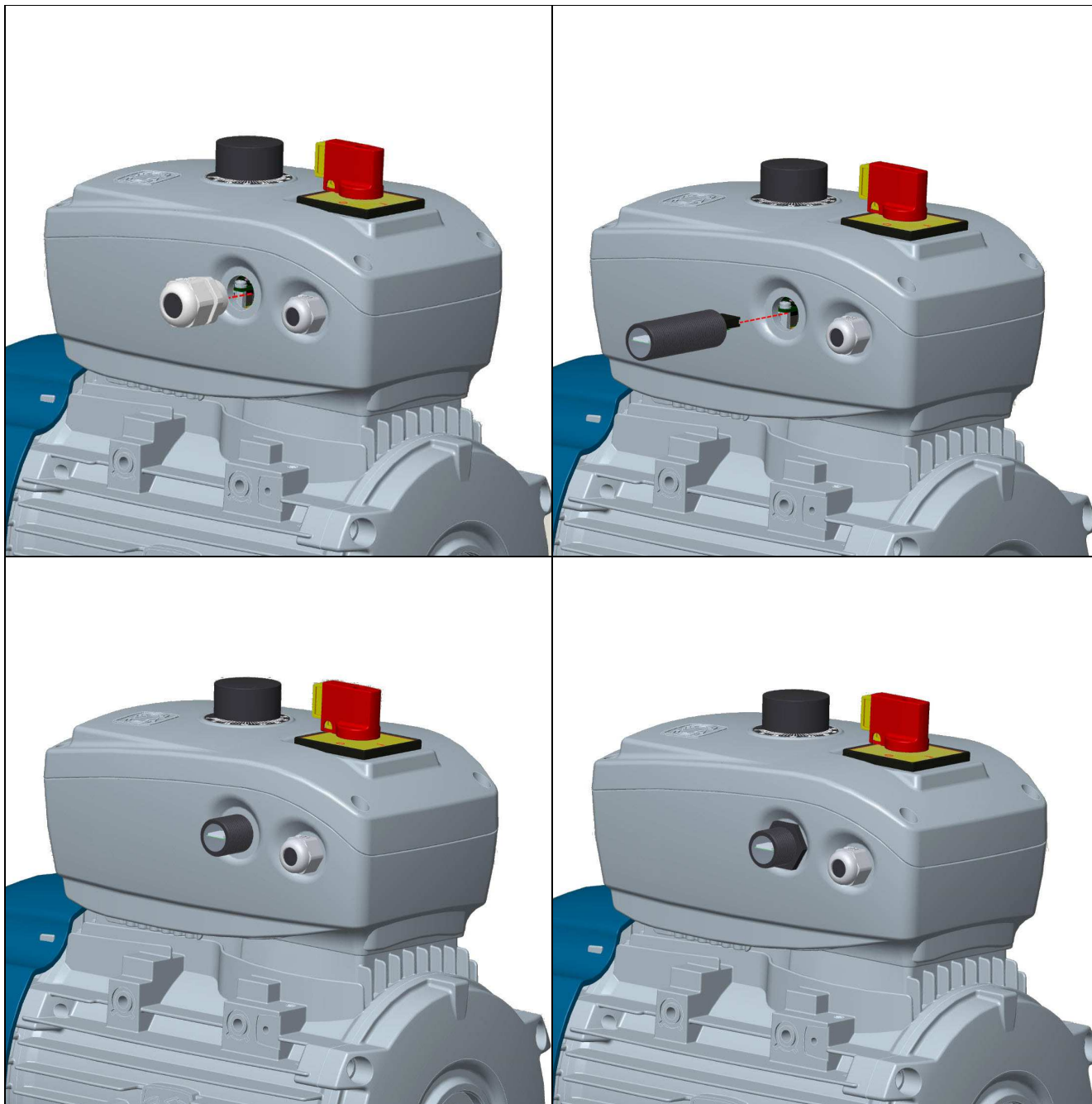
Затем выполните следующие подключения:

Нейтральное внешнее питание 230Vac к клемме "AC" выпрямителя;
Фазное внешнее питание 230Vac к клемме 1 digital output DO0;
клемма 2 digital output DO0 к "AC" клемме выпрямителя,
"+DC" и "-DC" клеммы выпрямителя к электромагнитному тормозу.

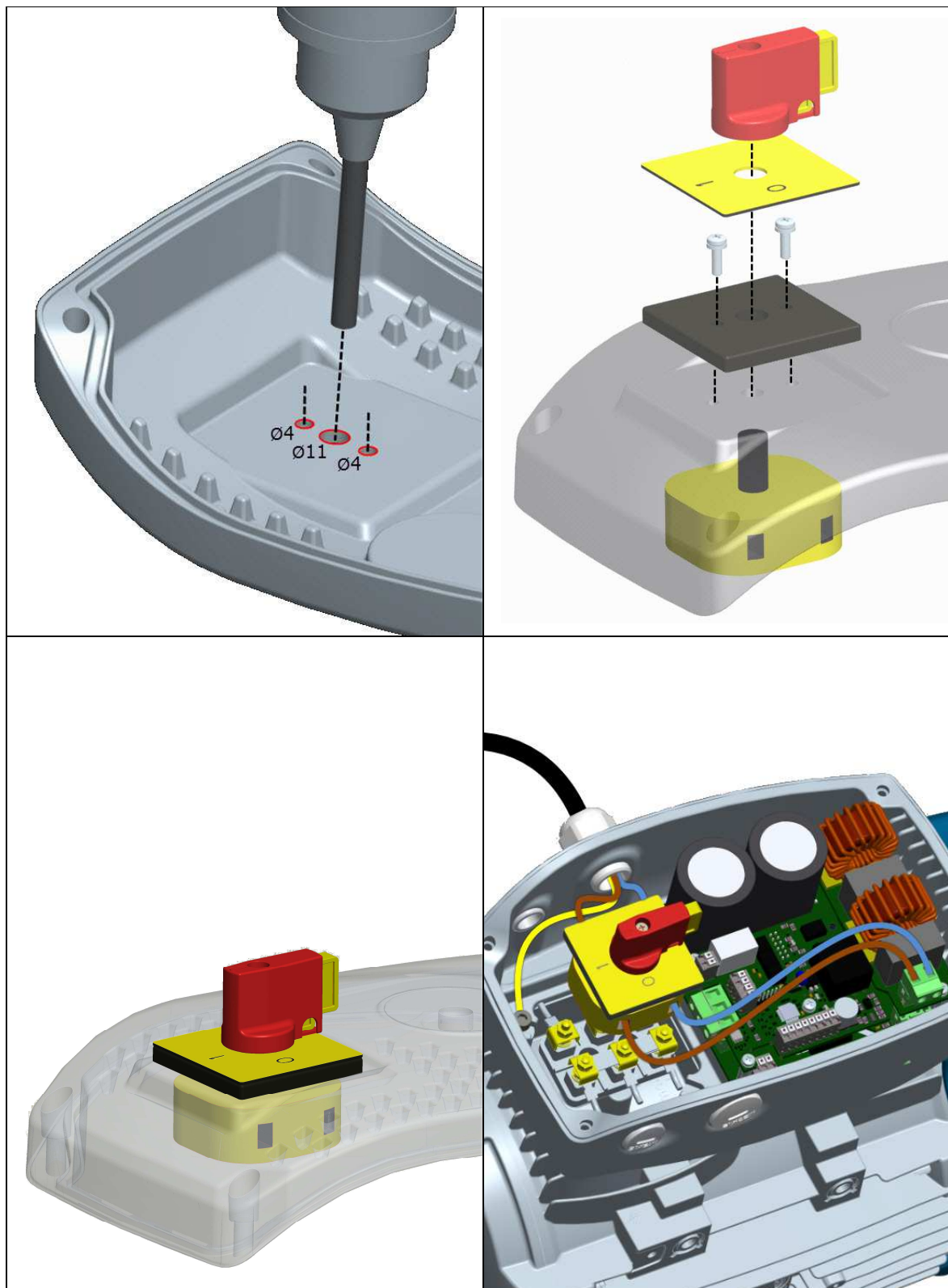
Fig. COM6



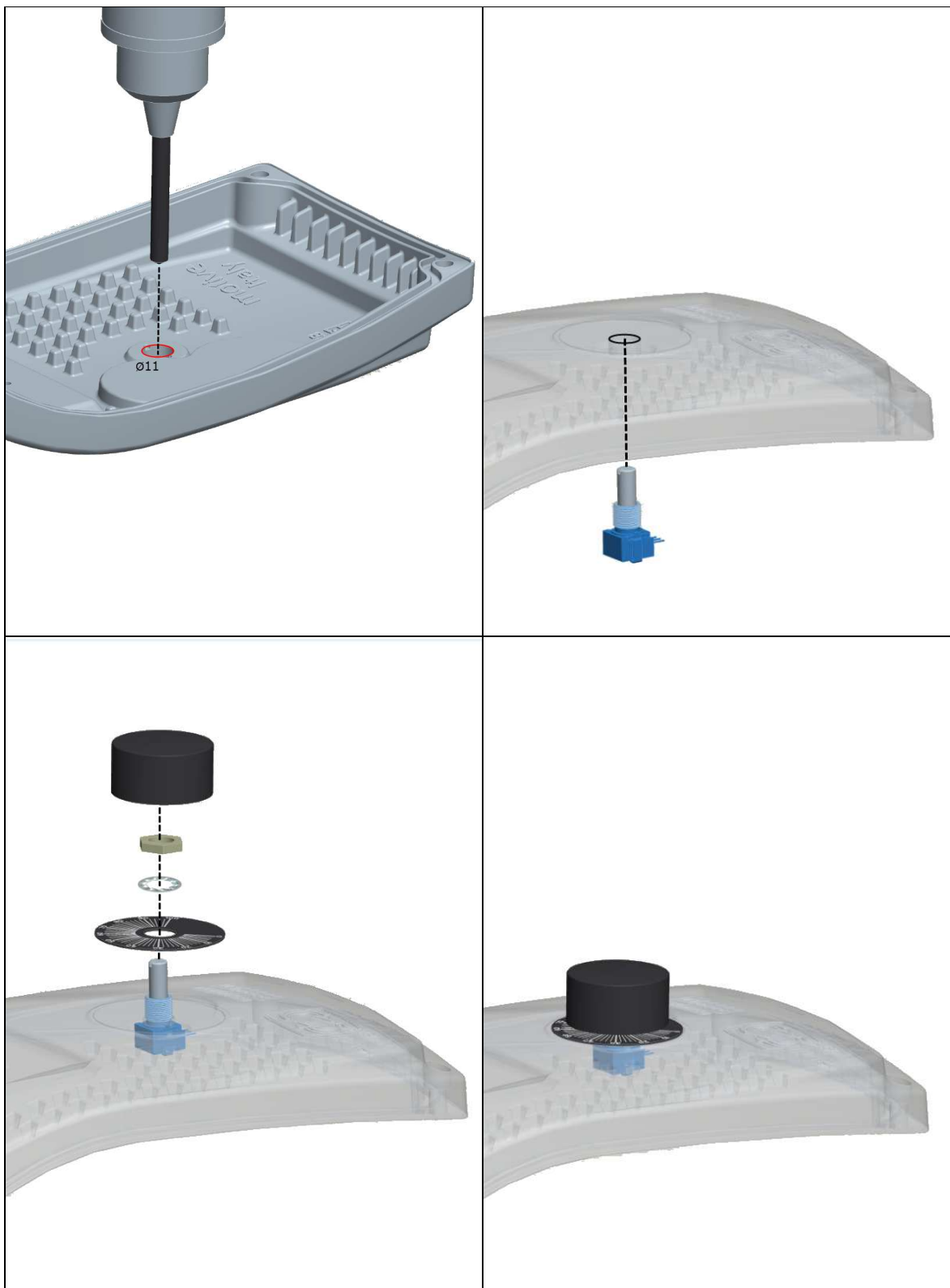
5d.2 Монтаж модуля Bluetooth (дополнительный код BLUE)



5d.3 Монтаж выключателя питания (дополнительный код ITEM1X12A)



5d.4 Монтаж потенциометра (дополнительный код NANPOT)



6. ФУНКЦИИ

6а. Основные показатели

Раздел	Характеристика	Диапазон
Двигатель	Rated Power at 230Vac [kW]	0.13 ÷ 0.75 (NANO-0,75); 0.13 ÷ 2.2 (NANO-2,2)
	Rated Voltage [V]	С входом 110Vac одно фазным: 90 ÷ 110Vac три фазы С входом 230Vac одно фазным: 90 ÷ 230Vac три фазы
	Rated Current [A]	0.1 ÷ 5 (NANO-0,75); 0.1 ÷ 10 (NANO-2,2)
	Rated frequency [Hz]	50 / 60
	Rated RPM	350 ÷ 5950
Ограничения двигателя	Maximum speed [% di rpm]	2 ÷ 200
	Minimum speed [% di rpm]	0 ÷ 120
	Acceleration [sec]	0.1 ÷ 99
	Deceleration [sec]	0.1 ÷ 99
	Maximum inrush current [% of rated current]	80 ÷ 200
	Magnetization [%]	70 ÷ 120 Ток намагничивания двигателя - это ток, который не определяет поглощение активной мощности (W), а только реактивный (VAR). Это не усилитель, так как этот ток намагничивания сохраняется даже после начальной фазы. Увеличивая этот % на той же частоте, вы увеличиваете напряжение в двигателе (до максимального значения напряжения сети минус circuit falls), тем самым увеличивая магнитный поток в двигателе. Это повышает ток холостого хода и увеличивает крутящий момент вплоть до насыщения двигателя. В случае электрической вибрации двигателя вы можете заставить ее исчезнуть, уменьшив это значение в %. Делайте это с шагом 2%, пока не получите требуемый результат.
Braking voltage [V]	0 ÷ 200 Электронное управление, позволяющее быстро тормозить инерцию двигателя путем подачи DC в обмотки. Продолжительность торможения регулируется от 1msec to 60sec.	
Boost voltage [V]	0 ÷ 50 Команда, позволяющая увеличить крутящий момент двигателя на низких оборотах за счет дополнительного напряжения.	
Управление	Start/Stop command	· от элементов управления подключенных к I/O Module · от modbus через Power Module
	Input reference	· internal (modbus параметр 19) · modbus (modbus параметр 106) · analogic signal 0-10V (I/O Module) · analogic signal 4-20mA (I/O Module)
	Mode	· Open loop speed · Ventilation · Air compressor · Oleodynamic pump

Ответная реакция (только для Ventilation, Air Compressor, Oleodynamic pump)	Transducer range	0 ÷ 16000 (Bar, Psi, Pascal)
	Pressure reference	0 ÷ 16000 (Bar, Psi, Pascal)
	Pressure hysteresis	1 ÷ 16000 (Bar, Psi, Pascal)
P.I.D. Factors	K Proportional Factor	1 ÷ 100 Multiply ошибки ссылки
	K Integral Factor	1 ÷ 100 Multiplies интеграл от ошибки
RS485 Modbus	Communication	ON= Програмируется и управляется только с modbus ON+KEY= Контролируется с I/O Module, эталонное значение от modbus OFF= Контролируется только с I/O Module
	Baude Rate [bit/sec]	4800, 9600, 14400, 19200. Означает скорость, с которой передаются биты. Скорость передачи данных выражается в битах в секунду. BaudRate Start Bit, Data Bit, Parity Bit (если используется) и Stop Bit включен. Однако сохраняются только биты данных.
	Modbus address	1 ÷ 127

6b. Сигнализация

Сигнал тревоги передается по красной мигающей последовательности светодиода состояния на боковой панели инвертора.



			Мигающий код
1	Пиковый ток	Немедленная реакция при перегрузке по току.	●●●●●●●● Short and consecutive flashes
2	DC-Шина перенапряжение	Перенапряжение из-за работы генератора во время замедления или пониженного напряжения.	● One short flash
3	Температура частотника	Превышение температурного предела на электронной плате (91°C).	●● Two short flashes
4	DC-Шина недонапряжение	Значение напряжения недостаточно для поддержания работы двигателя при данной нагрузке.	●●● Three short flashes
5	Короткое замыкание	Немедленная реакция при коротком замыкании.	●● One short and one long flash
6	Module ошибка	Неисправность или аномалия в модуле питания преобразователя.	●●● Two short and one long flash
7	Параметр ошибка	Ошибка записи одного или нескольких параметров.	●●●● Three short and one long flash
8	Ошибка связи с платой расширения	Неисправность или аномалия в модуле расширения I/O частотника.	● One long flash
9	Сигнализация ограничения максимального давления	Максимальное предельное давление достигается при параметре 66 "Maximum pressure limitation".	●●●●● Four short and one long flash

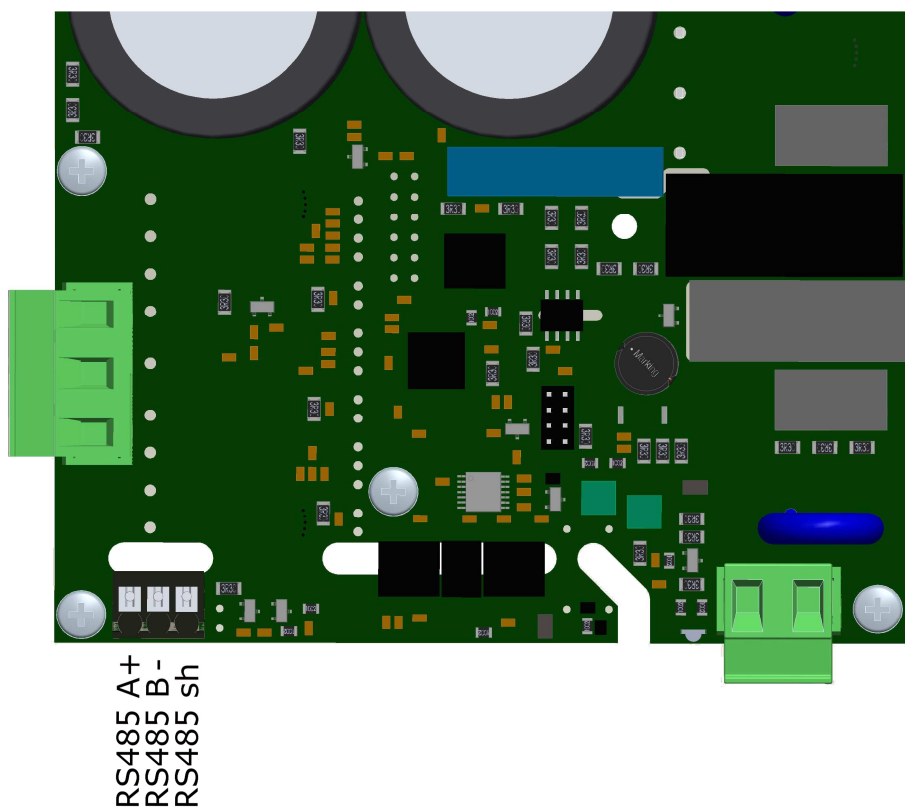
Перезапуск после тревоги должен предшествовать проверке системы, чтобы найти причину тревоги. Непереверенный перезапуск может привести к разрушению продукта и риску для безопасности подключенных машин и пользователей.

Тревога может быть сброшена автоматически, включив параметр 23 "Enable Restart", или перезапустив частотник. Если тревога не устранена, обратитесь в службу технической поддержки Motive.



6c. Modbus

Modbus должен быть подключен к преобразователю через последовательный порт RS485 на силовом модуле:



Связь Modbus может контролироваться:

A. Смартфон/планшет




Только для смартфона и планшета

Необходимо присоединить Motive bluetooth прибор BLUE  прибор BLUE  к NANO modbus клеммам



1. Идите на "App Store" или "Play Store"
2. Напишите "Motive Inverter NANO"



3. Кликните на "Inverter NANO" окошко 
4. Начните использовать

Motive NANO APP автоматически на Итальянской или Английском (для не Итальянских пользователей)
Зависит от настроек вашего смартфона или планшета.

Теперь можно настроить связь по Modbus (Chapter 4), программу (Chapter 3), ручное управление (Chapter 2), мониторинг операций (Chapter 1).

Nano Inverter

1- Monitor section

Speed [rpm] **1706**

Current [A] **2.4**

Rotation direction

STOP
 ON CW
 ON CCW

Inverter status


POWER
 MOTOR
 ALARM
 FAN

81	Power output [W]	R	448
83	Output voltage [V]	R	135
87	Output frequency [Hz]	R	28.4
84	Power module temperature [°C]	R	15
85	DC Bus voltage [Vdc]	R	312
89	Recorded alarm	R	4

Nano Inverter

2- Commands section

Rotation



106	Speed [RPM]	R/W	900
109	Acceleration [seconds]	R/W	15
110	Deceleration [seconds]	R/W	15

Nano Inverter
3- Parameters section

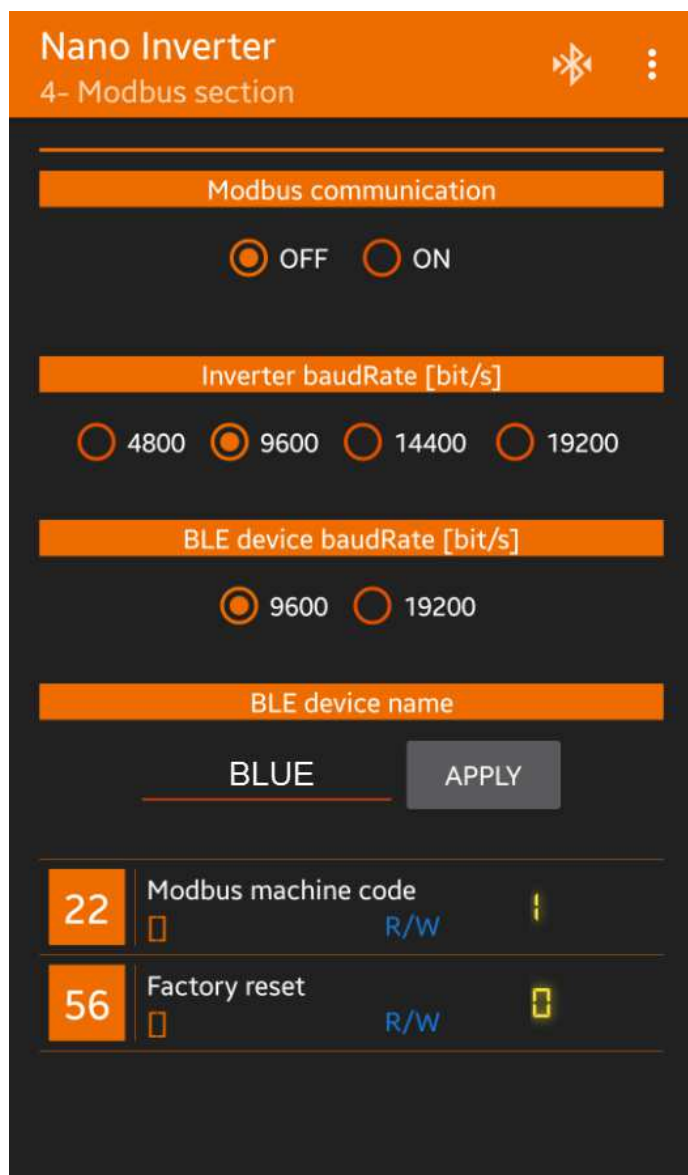
Motor data			
6	Rated power [kW]	R/W	2.2
7	Rated voltage [V]	R/W	230
8	Rated current [A]	R/W	8
9	Rated frequency [Hz]	R/W	50
10	Rated RPM [rpm]	R/W	2891
11	Sliding compensation filter [ms]	R/W	700
38	Magnetization [%]	R/W	100
Application data			
12	Sliding maximum torque [%]	R/W	5
13	Maximum speed [% of motor synchronous speed]	R/W	100
14	Minimum speed [% of motor synchronous speed]	R/W	0
15	Acceleration [seconds]	R/W	15
16	Deceleration [seconds]	R/W	15
17	Maximum inrush current [%in]	R/W	100
18	Rotation direction	R/W	1
19	Internal speed [rpm]	R/W	900
21	Boost voltage [V]	R/W	0
23	Enable automatic restart	R/W	1
24	Dead time after alarm [seconds]	R/W	5
30	Proportional factor	R/W	8000
31	Integral factor	R/W	0
33	Voltage feed of the brake coil [V]	R/W	20
34	Brake time [ms]	R/W	5000

Nano Inverter
3- Parameters section

Commands origin	
Digital input 0 function	
<input type="radio"/>	No function
<input checked="" type="radio"/>	Motor clockwise start/stop
<input type="radio"/>	Motor start/brake
<input type="radio"/>	Reverse
<input type="radio"/>	Brake
<input type="radio"/>	Motor counterclockwise start/stop
Digital input 1 function	
<input checked="" type="radio"/>	No function
<input type="radio"/>	Motor clockwise start/stop
<input type="radio"/>	Motor start/brake
<input type="radio"/>	Reverse
<input type="radio"/>	Brake
<input type="radio"/>	Motor counterclockwise start/stop
Digital input 2 function	
<input checked="" type="radio"/>	No function
<input type="radio"/>	Motor clockwise start/stop
<input type="radio"/>	Motor start/brake
<input type="radio"/>	Reverse
<input type="radio"/>	Brake
<input type="radio"/>	Motor counterclockwise start/stop
Digital output 0 function	
<input checked="" type="radio"/>	No function
<input type="radio"/>	Moving motor
<input type="radio"/>	Rotation direction
<input type="radio"/>	End of ramp speed reached
<input type="radio"/>	Fault
<input type="radio"/>	Stopped motor
<input type="radio"/>	Compressor valve

Nano Inverter
3- Parameters section

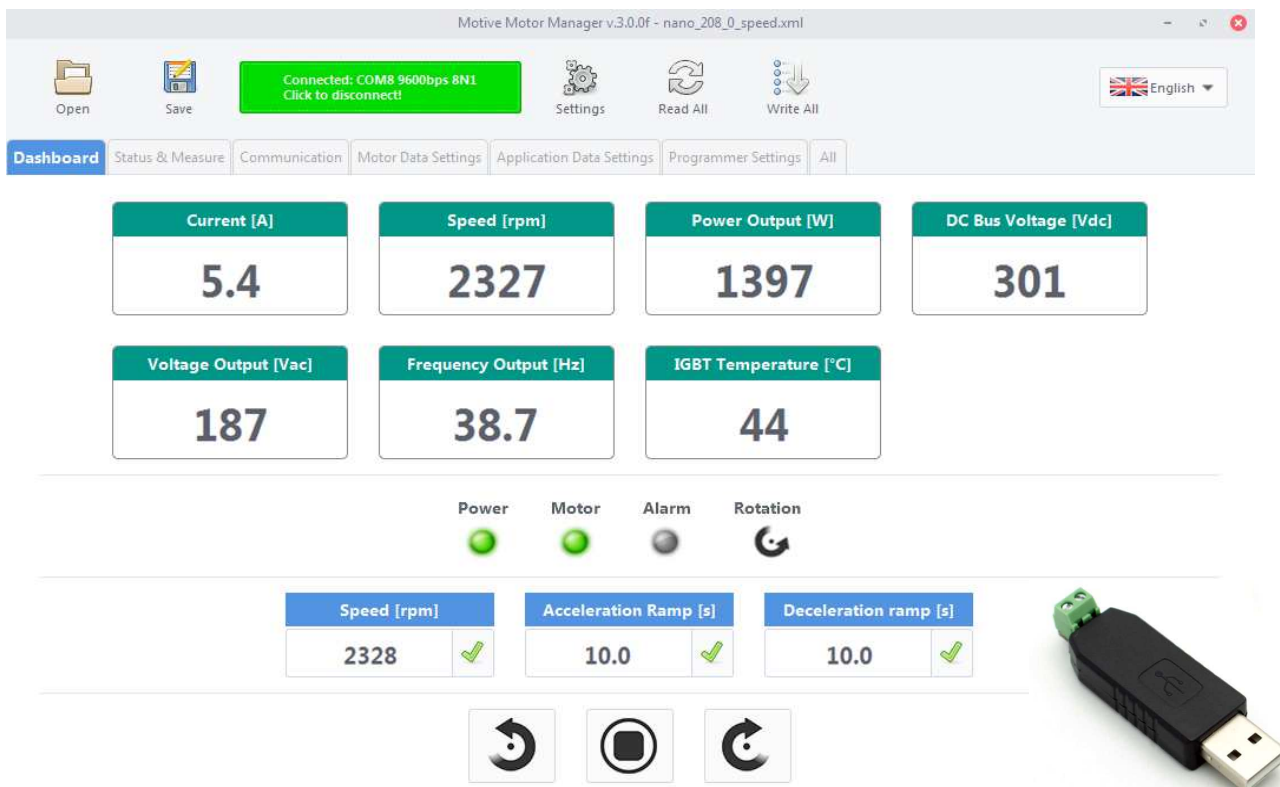
Speed signal origin	
<input checked="" type="radio"/>	Internal reference
<input type="radio"/>	Analog input
Analog input 0 function	
<input checked="" type="radio"/>	No function
<input type="radio"/>	Potentiometer speed reference
<input type="radio"/>	Speed reference
<input type="radio"/>	Current limit
<input type="radio"/>	PID input
Analog input 0 signal	
<input type="radio"/>	0-10V
<input checked="" type="radio"/>	4-20mA
Analog input 1 function	
<input type="radio"/>	No function
<input type="radio"/>	Potentiometer speed reference
<input type="radio"/>	Speed reference
<input type="radio"/>	Current limit
<input checked="" type="radio"/>	PID input
Analog input 1 signal	
<input type="radio"/>	0-10V
<input checked="" type="radio"/>	4-20mA
Analog output 0 function	
<input checked="" type="radio"/>	No function
<input type="radio"/>	Motor speed (0-12V)
<input type="radio"/>	Current absorption (0-12V)



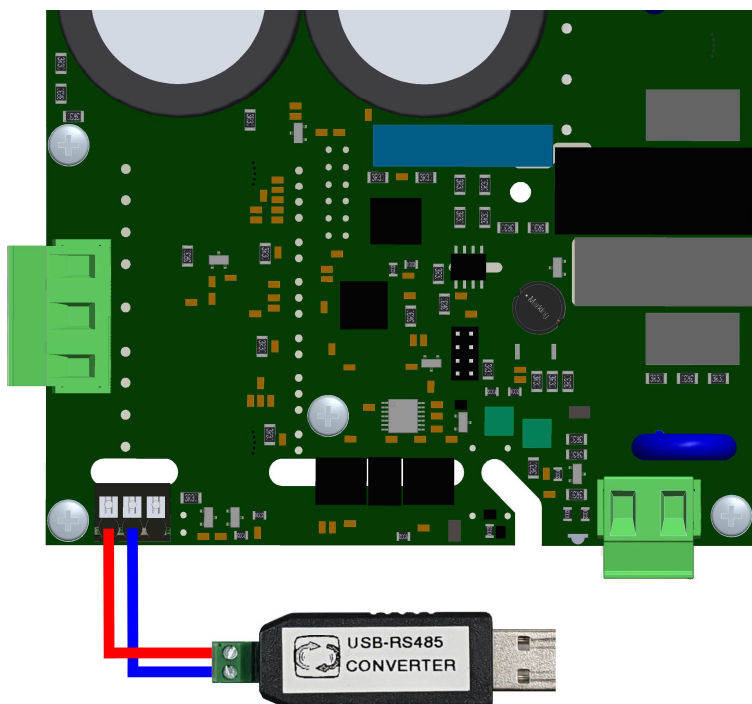
B. PLC, используя параметры, указанные в таблице «NANO Modbus Parameters».



C. PC, загрузив интерфейс "Motive Motor Manager" (Chapter 7) с Motive USB-RS485 преобразователем:



Присоединение USB-RS485 преобразователь к частотнику (делайте эту операцию с не запитанным частотником!):



USB-RS485 автоматически устанавливается на PC. Если этого не случилось, установите driver по указаному link:

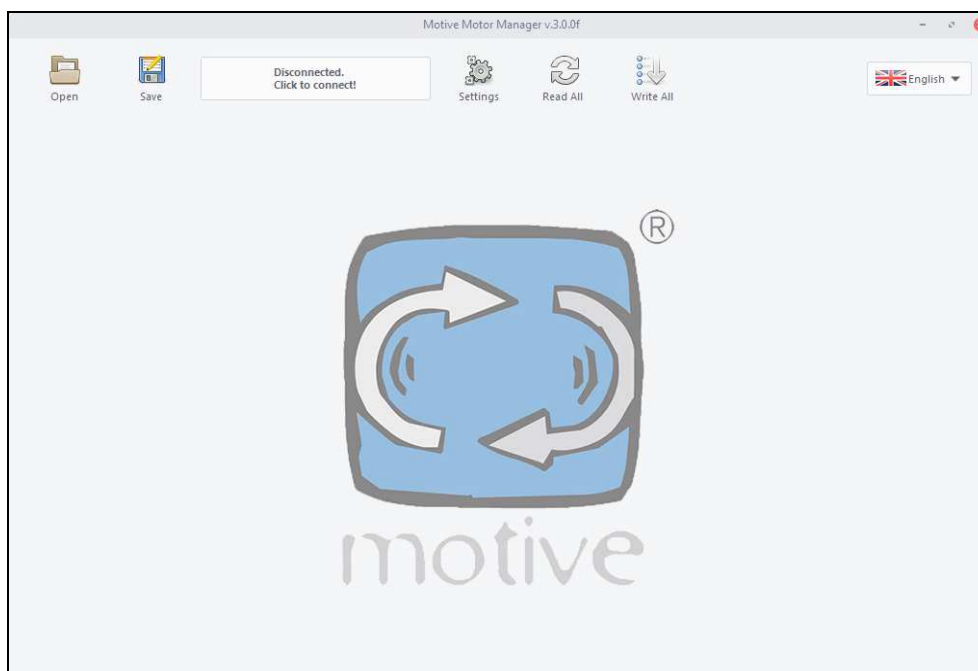
https://www.motive.it/upload/documenti/software/USB-RS485_Driver.zip

7. MOTIVE МОТОР МЕНЕДЖЕР

7а. Загрузка и установка



Загрузити PC interface “Motive Motor Manager” с указанного линка:
<https://www.motive.it/upload/documenti/software/MotiveMotorManager.zip>



Системные Требования:

Windows 7-8-10, Windows Server 2003-2008-2016

USB port

NET Framework 3.5 or next

Установка программы:

Download the SW. Save the zip file on the desktop

Please install the program using the executable file “installer.exe”. To run the program is recommended to log as administrator.

Please follow the instructions till the end of this procedure.



At the end of the installation you will find a new icon  on your desktop.

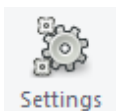
Click on the icon to run the program.

Включите инвертор.

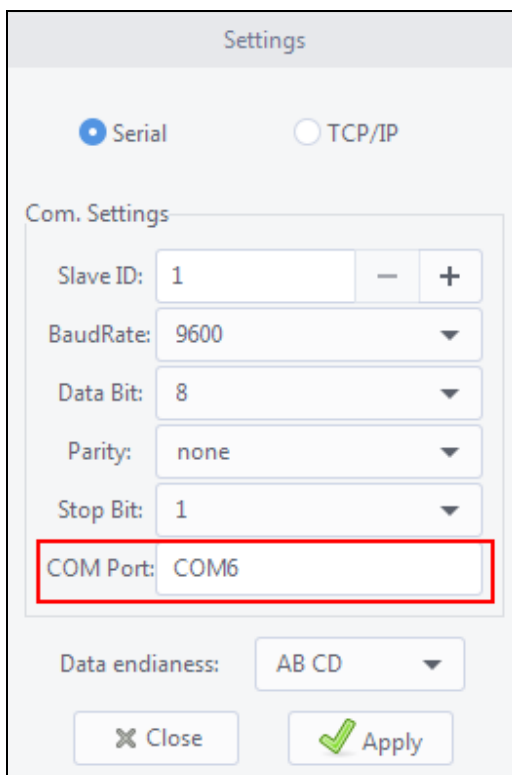
Choose the language in the drop-down menu at the top right.



7b. USB-RS485 Converter настройки подключения



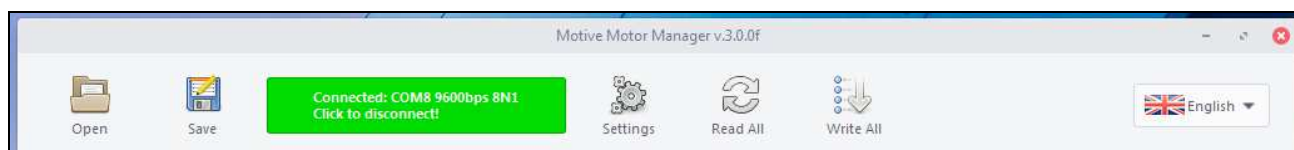
Click on the icon **Settings** to set the correct USB port to which the inverter is connected. At the end, click “Apply”.



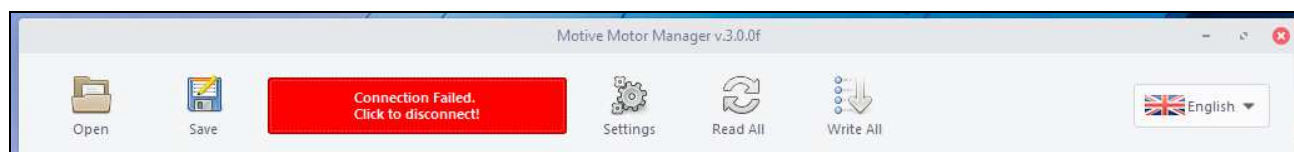
The image shows a 'Settings' dialog box with two radio buttons: 'Serial' (selected) and 'TCP/IP'. Under 'Com. Settings', there are several fields: 'Slave ID' (1), 'BaudRate' (9600), 'Data Bit' (8), 'Parity' (none), 'Stop Bit' (1), and 'COM Port' (COM6). The 'COM Port' field is highlighted with a red rectangle. At the bottom, there are 'Close' and 'Apply' buttons.

Then click on “Click to connect!” to communicate with NANO.

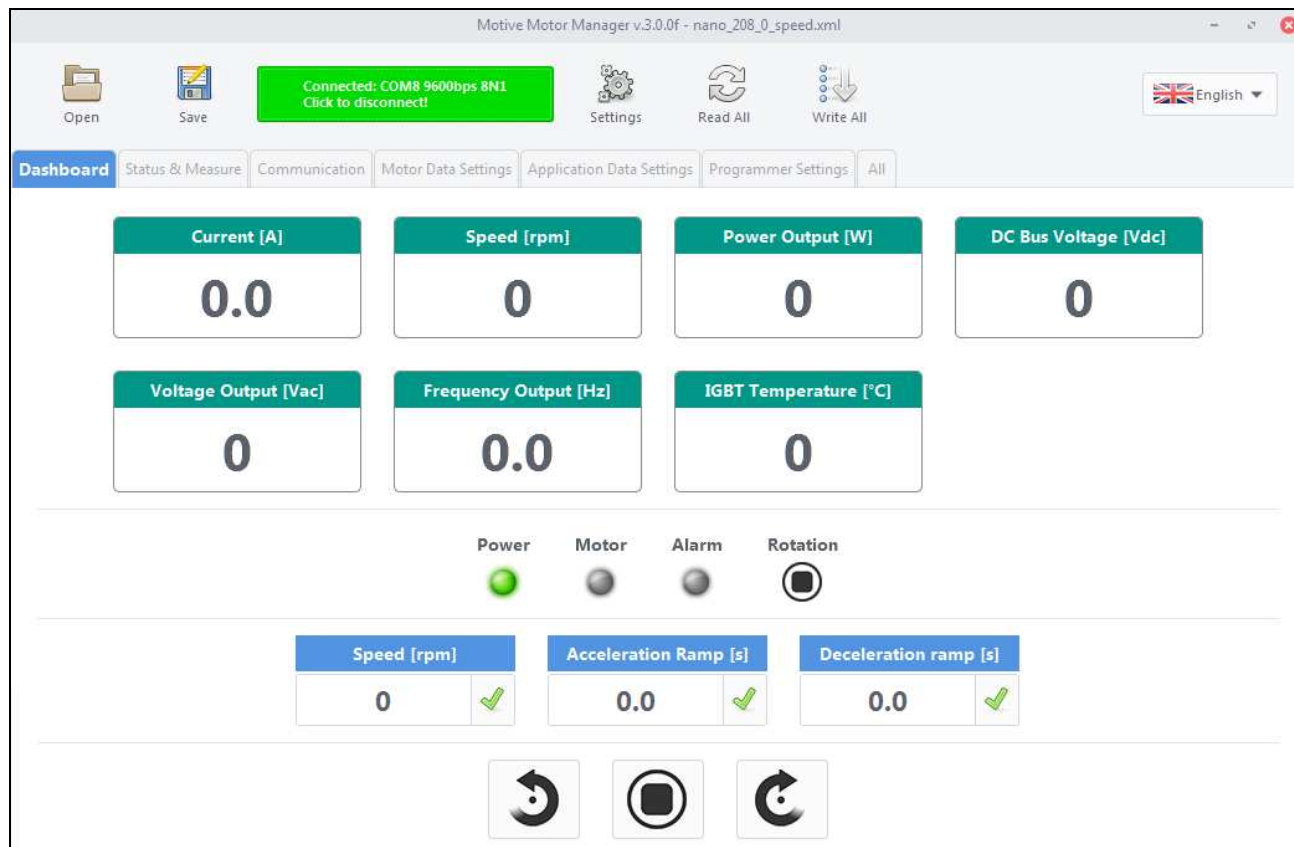
If the USB port has been correctly set, the bar will turn green (the device is connected to the PC).



If not, the bar will turn red (the device is not connected to the PC).



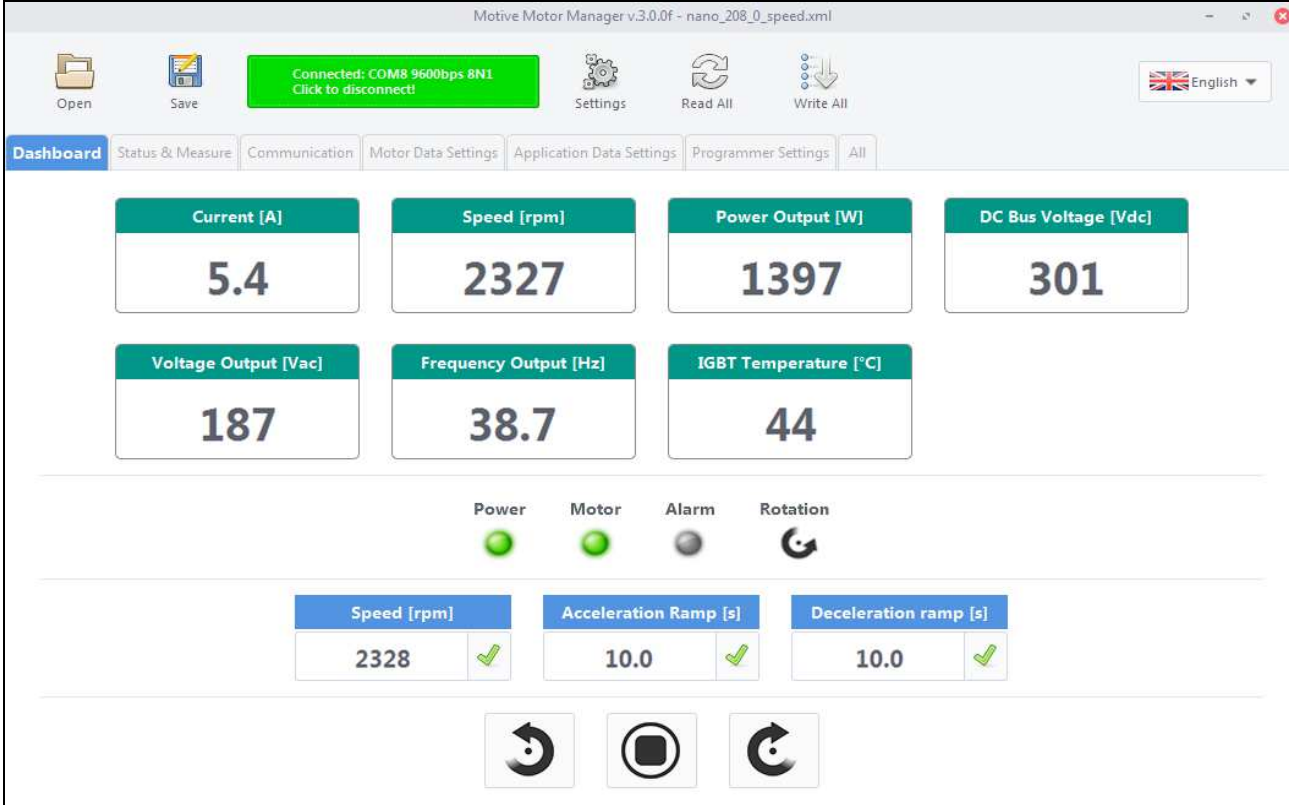
Как только устройство подключено к PC, Motive Motor Manager распознает преобразователь и автоматически загружает список параметров по умолчанию.



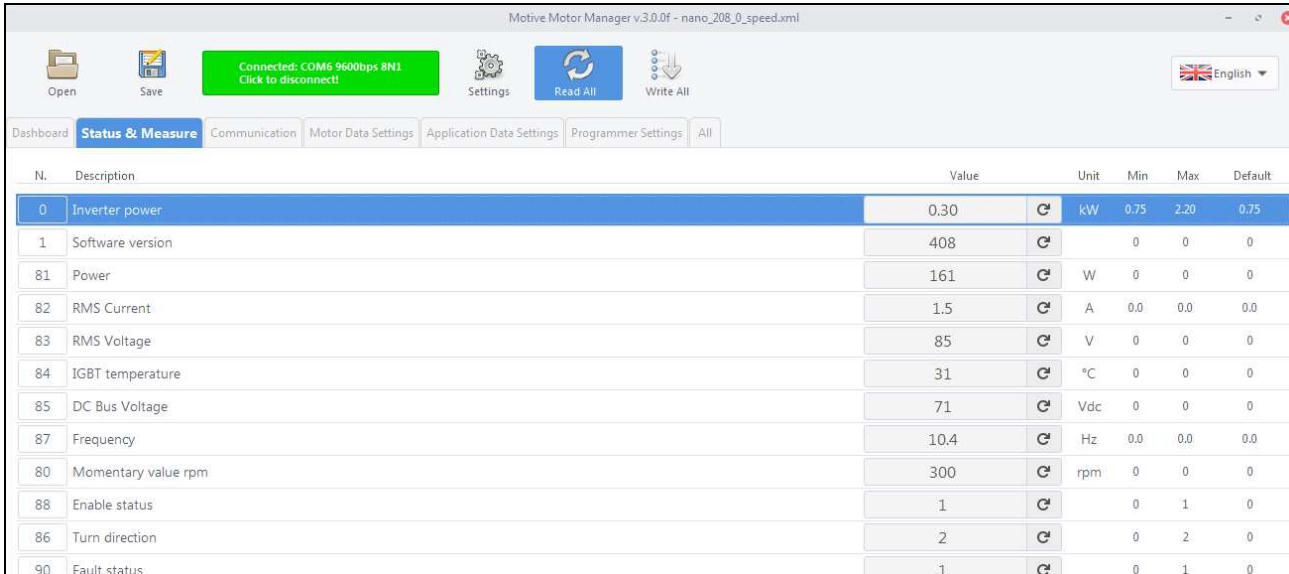
7с. Основные функции

The program consists of 6 sheets:

- **Dashboard**, where you can control the main measured values, change the speed, the rotation and start/stop the motor manually;

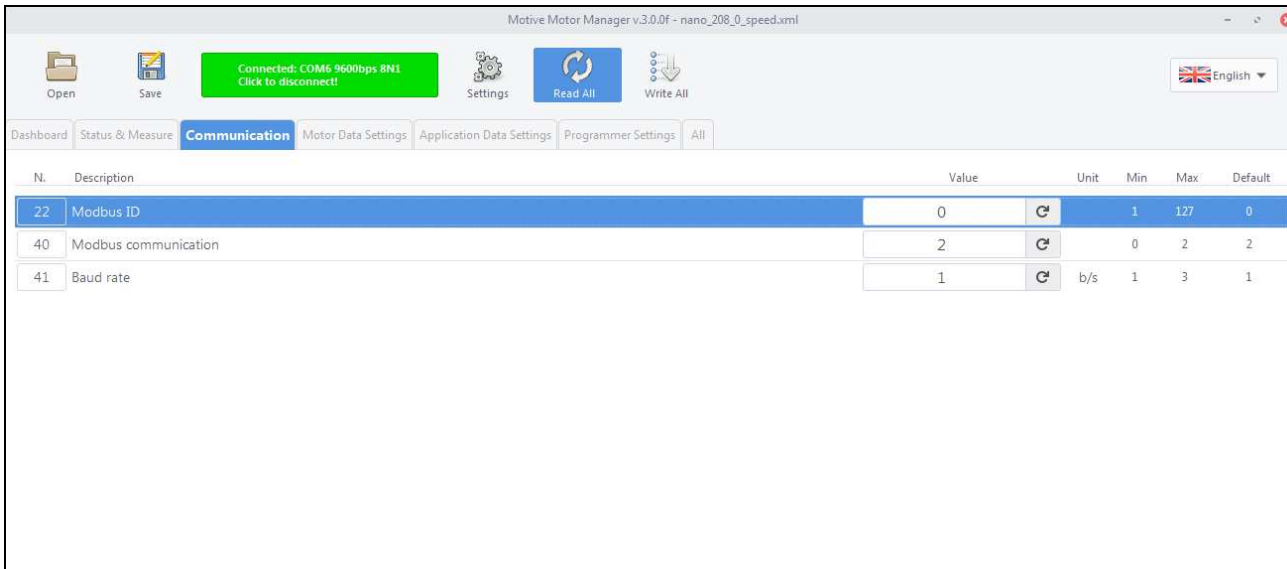


- **Status&Measure**, where you can see all the measured values;



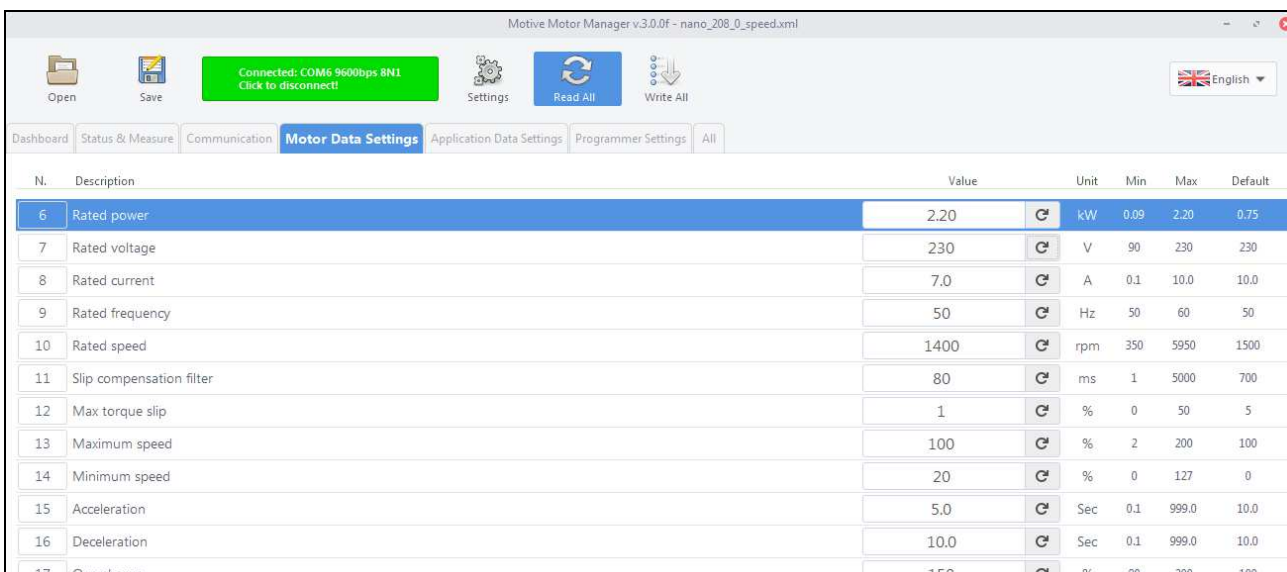
N.	Description	Value	Unit	Min	Max	Default
0	Inverter power	0.30	kW	0.75	2.20	0.75
1	Software version	408		0	0	0
81	Power	161	W	0	0	0
82	RMS Current	1.5	A	0.0	0.0	0.0
83	RMS Voltage	85	V	0	0	0
84	IGBT temperature	31	°C	0	0	0
85	DC Bus Voltage	71	Vdc	0	0	0
87	Frequency	10.4	Hz	0.0	0.0	0.0
80	Momentary value rpm	300	rpm	0	0	0
88	Enable status	1		0	1	0
86	Turn direction	2		0	2	0
90	Fault status	1		0	1	0

- **Communication**, where you can enable/disable the Modbus communication and control (for programming and controlling inverter by Modbus, set parameter 40 "Modbus communication" =2);



N.	Description	Value	Unit	Min	Max	Default
22	Modbus ID	0		1	127	0
40	Modbus communication	2		0	2	2
41	Baud rate	1	b/s	1	3	1

- **Motor Data Settings**, where you can insert the data from the data plate and set the motor performances;



N.	Description	Value	Unit	Min	Max	Default
6	Rated power	2.20	kW	0.09	2.20	0.75
7	Rated voltage	230	V	90	230	230
8	Rated current	7.0	A	0.1	10.0	10.0
9	Rated frequency	50	Hz	50	60	50
10	Rated speed	1400	rpm	350	5950	1500
11	Slip compensation filter	80	ms	1	5000	700
12	Max torque slip	1	%	0	50	5
13	Maximum speed	100	%	2	200	100
14	Minimum speed	20	%	0	127	0
15	Acceleration	5.0	Sec	0.1	999.0	10.0
16	Deceleration	10.0	Sec	0.1	999.0	10.0
17	Overcharge	150	%	80	200	100

- **Application Data Settings**, where it is possible to configure the control mode, the I/ O module and other functions;

Motive Motor Manager v3.0.0f - nano_208_0_speed.xml

Open Save **Connected: COM6 9600bps 8N1** Click to disconnect! Settings Read All Write All English

Dashboard Status & Measure Communication Motor Data Settings **Application Data Settings** Programmer Settings All

N.	Description	Value	Unit	Min	Max	Default
5	Power line voltage	5	V	0	1	1
23	Restart enable	<input type="checkbox"/>		0	1	0
24	Dead time after alarm	10	Sec	1	999	5
29	Mode	0		0	4	0
56	Reset to factory data	0		0	541	0
26	Input signal	0		0	1	0
27	Analogue input 0 setup	1024		0	1	0
28	Analogue input 1 setup	0		0	1	0
50	Analogue input 0 function setup	0		0	3	1
51	Analogue input 1 function setup	0		0	3	1
53	Analogue output 0 function setup	0		0	2	1
43	Digital input 0 setup	299		0	4	1

- **All**, where you can find the complete list of parameters in numerical order.

Motive Motor Manager v3.0.0f - nano_208_0_speed.xml

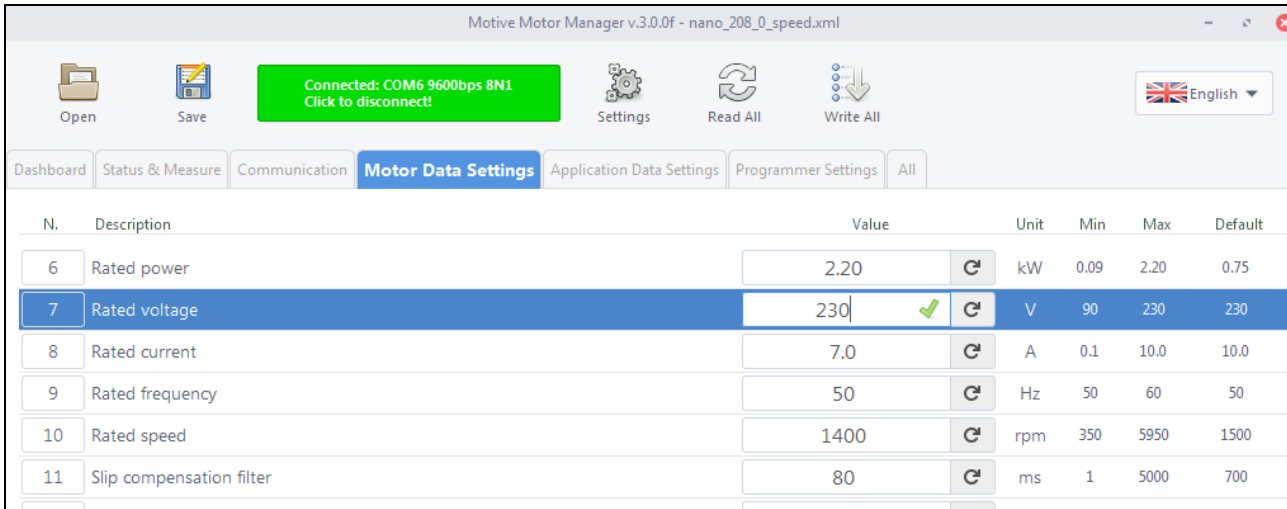
Open Save **Connected: COM6 9600bps 8N1** Click to disconnect! Settings Read All Write All English


Dashboard Status & Measure Communication Motor Data Settings Application Data Settings Programmer Settings **All**



N.	Description	Value	Unit	Min	Max	Default
0	Inverter power	0.30	kW	0.75	2.20	0.75
1	Software version	408		0	0	0
5	Power line voltage	5		0	1	1
6	Rated power	2.20	kW	0.09	2.20	0.75
7	Rated voltage	230	V	90	230	230
8	Rated current	7.0	A	0.1	10.0	10.0
9	Rated frequency	50	Hz	50	60	50
10	Rated speed	1400	rpm	350	5950	1500
11	Slip compensation filter	80	ms	1	5000	700
12	Max torque slip	1	%	0	50	5
13	Maximum speed	100	%	2	200	100
14	Minimum speed	20	%	0	127	0

7d. Чтение и запись параметров

To change or write a new parameter value, write to the data bar and click  .



N.	Description	Value	Unit	Min	Max	Default
6	Rated power	2.20	kW	0.09	2.20	0.75
7	Rated voltage	230 	V	90	230	230
8	Rated current	7.0	A	0.1	10.0	10.0
9	Rated frequency	50	Hz	50	60	50
10	Rated speed	1400	rpm	350	5950	1500
11	Slip compensation filter	80	ms	1	5000	700

If the value written is correct (it means that the value is between the minimum and maximum limits set), the data bar will turn green for a short moment  ; if not, it will turn red  .



With the icons **Read All** and **Write All** all parameters can be read and written at once.



With the icon **Save** you can save a copy of the parameter list customized by the user, which can be uploaded later using



the icon **Open** .



NANO Modbus Parameters

NOTE: Not all the variables can be adjustable. In the column "Type" the letter R means "read only" and R/W means "Read and Write"

N°	Type	Variable definition	u.o.m	Min limit	Max limit	Default Speed	Default Vent	Default Comp	Default Oleo	Note
0	R	Inverter rated power	KW*100	75	220					
1	R	Inverter SW version	n	0	65535					
2	R/W	EMPTY	-	0	0	0	0	0	0	
3	R/W	EMPTY	-	0	0	0	0	0	0	
4	R/W	EMPTY	-	0	0	0	0	0	0	
5	R/W	Inverter power line voltage	-	0	1	1	1	1	1	0=110Vac 1=230Vac
6	R/W	Motor rated power	KW*100	13	220	220	220	220	220	
7	R/W	Motor rated voltage	V	90	230	230	230	230	230	
8	R/W	Motor rated current	A*10	10	100	100	100	100	100	
9	R/W	Motor rated frequency	Hz	50	60	50	50	50	50	
10	R/W	Motor rated speed	rpm	350	5950	1500	2891	2891	2891	
11	R/W	Slip compensation filter	ms	1	5000	700	700	700	700	
12	R/W	Maximum torque slip	%	0	50	5	5	5	5	
13	R/W	Maximum speed	%	2	200	100	100	120	100	
14	R/W	Minimum speed	%	0	127	0	0	60	10	
15	R/W	Acceleration	s*10	1	999	100	150	200	50	
16	R/W	Deceleration	s*10	1	999	100	150	200	5	
17	R/W	Overcharge	%In	80	200	100	100	100	100	Maximum current (% of rated current)
18	R/W	Rotation sense	-	0	1	0	0	0	0	
19	R/W	Speed/Pressure reference	Speed: rpm Vent: Psi*1000 Comp: Bar*100 Oleo: Bar*10	0	32767	200	200	200	200	
20	R/W	EMPTY	-	0	0	0	0	0	0	
21	R/W	Boost voltage	V	0	50	0	0	0	0	Additional voltage value to increase the torque value when the motors at very low speeds
22	R/W	Modbus ID	-	1	127	1	1	1	1	
23	R/W	Restart enable	-	0	1	1	1	1	1	0=OFF, 1=ON
24	R/W	Dead time after alarm	s	1	999	5	5	5	5	
25	R/W	EMPTY	-	0	0	0	0	0	0	
26	R/W	Input signal	-	0	1	0	0	0	0	0=Internal reference 1=Analog input
27	R/W	Analog Input 0 setup	-	0	1	0	0	0	0	0= 0...10V 1= 4...20mA
28	R/W	Analog Input 1 setup	-	0	1	0	1	1	1	0= 0...10V 1= 4...20mA
29	R/W	Mode	-	0	4	0	2	3	4	0=Open loop speed 1=Not used 2=Ventilation 3=Air compressor 4=Oleodynamic pump
30	R/W	Proportional factor		0	16383	12000	8000	12000	12000	
31	R/W	Integral factor		0	16383	500	25	500	250	
32	R/W	EMPTY	-	0	0	0	0	0	0	
33	R/W	Braking voltage	V	0	200	20	20	20	20	Function is OFF when value is 0
34	R/W	Braking time	ms	1	65535	2000	2000	2000	2000	Braking time controller
35	R/W	Minimum analog input setting (4-20mA signal)	mA*10	10	120	40	40	40	40	Minimum signal value in mA
36	R/W	Maximum analog input setting (4-20mA signal)	mA*10	50	300	200	200	200	200	Maximum signal value in mA
37	R/W	Minimum analog input setting (0-10V signal)	Volt*10	0	90	0	0	0	0	Minimum signal value in Volts
38	R/W	Fluxing current	%	70	120	100	100	100	100	



39	R/W	Maximum analog input setting (0-10V signal)	Volt*10	10	100	100	100	100	100	Maximum signal value in Volts
40	R/W	Modbus communication	-	0	2	0	0	0	0	0=OFF=Control only from the I/O Module 1=ON+KEY= Control from the I/O Module, reference value from modbus 2=ON=Program and control only from modbus
41	R/W	Baud rate	bit/s	0	3	1	1	1	1	0=4800 bit/s 1=9600 bit/s 2=14400 bit/s 3=19200 bit/s
42	R/W	EMPTY	-	0	0	0	0	0	0	
43	R/W	Digital input 0 setup	-	0	5	1	1	1	1	0=No function 1=Start/Stop motor command clockwise direction (1=Start, 0=Stop) 2=Start/Brake motor command (1=Start, 0=Brake) 3=Reverse motor command (it works only when Start/Stop motor command is set to a Digital Input with value=1) 4=Brake motor command (can also be used as an inverter enable or as an emergency stop) 5=Start/Stop motor command counter-clockwise direction (1=Start, 0=Stop)
44	R/W	Digital input 1 setup	-	0	5	0	0	0	0	0=No function 1=Start/Stop motor command clockwise direction (1=Start, 0=Stop) 2=Start/Brake motor command (1=Start, 0=Brake) 3=Reverse motor command (it works only when Start/Stop motor command is set to a Digital Input with value=1) 4=Brake motor command (can also be used as an inverter enable or as an emergency stop) 5=Start/Stop motor command counter-clockwise direction (1=Start, 0=Stop)
45	R/W	Digital input 2 setup	-	0	5	0	0	0	0	0=No function 1=Start/Stop motor command clockwise direction (1=Start, 0=Stop) 2=Start/Brake motor command (1=Start, 0=Brake) 3=Reverse motor command (it works only when Start/Stop motor command is set to a Digital Input with value=1) 4=Brake motor command (can also be used as an inverter enable or as an emergency stop) 5=Start/Stop motor command counter-clockwise direction (1=Start, 0=Stop)
46	R/W	EMPTY	-	0	0	0	0	0	0	
47	R/W	Digital output 0 setup	-	0	6	0	0	6	0	0=No function 1=Motor run 2=Motor rotation sense 3=Max speed reached 4=Fault 5=Motor stop 6=Compressor valve status
48	R/W	Digital output 1 setup	-	0	6	0	0	0	0	0=No function 1=Motor run 2=Motor rotation sense 3=Max speed reached 4=Fault 5=Motor stop 6=Compressor valve status
49	R/W	EMPTY	-	0	0	0	0	0	0	
50	R/W	Analog input 0 setup	-	0	4	0	0	0	0	0=No function 1=Speed reference with potentiometer 2=Speed reference with external signal 3=Current limit 4=PID feedback
51	R/W	Analog input 1 setup	-	0	4	0	4	4	4	0=No function 1=Speed reference with potentiometer 2=Speed reference with external signal 3=Current limit 4=PID feedback
52	R/W	EMPTY	-	0	0	0	0	0	0	
53	R/W	Analog output 0 setup	-	0	2	0	0	0	0	0=No function 1=0-12V motor speed reference (from 0% to the maximum speed value set) 2=0-12V motor current absorbed reference (from 0% to the maximum absorption set)
54	R/W	EMPTY	-	0	0	0	0	0	0	
55	R/W	Save parameters	-	0	65535	0	0	0	0	To save parameters write 1, then 541 (for acknowledgment the value returns to zero)
56	R/W	Reset factory data	-	0	65535	0	0	0	0	Reset to factory data writing: 1=Open loop speed 2=Ventilation 3=Air Compressor 4=Oleodynamic Pump After that write 541 (reset done when value becomes 0). To load default data, switch off and then switch on the inverter



57	R/W	EMPTY	-	0	0	0	0	0	0	
58	R/W	EMPTY	-	0	0	0	0	0	0	
59	R/W	EMPTY	-	0	0	0	0	0	0	
60	R/W	EMPTY	-	0	0	0	0	0	0	
61	R/W	EMPTY	-	0	0	0	0	0	0	
62	R/W	Stop time at pressure reached	s	5	300	-	5	15	5	It's the delay time when the motor stops when, at pressure reached, turns in no load mode
63	R/W	Pressure hysteresis	Vent: Psi*1000 Comp: Bar*100 Oleo: Bar*10	1	16000	-	50	20	10	Hysteresis expressed in bit ADC
64	R/W	Pressure range	Vent: Psi*1000 Comp: Bar*100 Oleo: Bar*10	0	16000	-	2000	16000	3000	Pressure rating sensor
65	R/W	Stop power with no load	%	0	100	50	20	50	0	% of minimum motor power below which it is stopped
66	R/W	Maximum pressure limitation	Vent: Psi*1000 Comp: Bar*100 Oleo: Bar*10	0	16000	-	2000	16000	800	Maximum pressure limit allowed inside the circuit
67	R/W	EMPTY	-	0	0	0	0	0	0	
68	R/W	EMPTY	-	0	0	0	0	0	0	
69	R/W	EMPTY	-	0	0	0	0	0	0	
70	R/W	EMPTY	-	0	0	0	0	0	0	
71	R/W	EMPTY	-	0	0	0	0	0	0	
72	R/W	EMPTY	-	0	0	0	0	0	0	
73	R/W	EMPTY	-	0	0	0	0	0	0	
74	R/W	EMPTY	-	0	0	0	0	0	0	
75	R/W	EMPTY	-	0	0	0	0	0	0	
76	R/W	EMPTY	-	0	0	0	0	0	0	
77	R/W	EMPTY	-	0	0	0	0	0	0	
78	R	Pressure reference	Vent: Psi*1000 Comp: Bar*100 Oleo: Bar*10	0	65535	-	0	0	0	average value measured in about 0.5s
79	R	Momentary value Bar	Vent: Psi*1000 Comp: Bar*100 Oleo: Bar*10	0	65535	-	0	0	0	average value measured in about 0.5s
80	R	Momentary value rpm	rpm	0	65535	0	0	0	0	average value measured in about 0.5s
81	R	Power	W	0	65535	0	0	0	0	average value measured in about 0.5s
82	R	RMS Current	A*10	0	65535	0	0	0	0	average value measured in about 0.5s
83	R	RMS Voltage	V	0	65535	0	0	0	0	average value measured in about 0.5s
84	R	IGBT Temperature	°C	0	65535	0	0	0	0	average value measured in about 0.5s
85	R	DcBus Voltage	V	0	65535	0	0	0	0	average value measured in about 0.5s
86	R	Turn direction	-	0	2	0	0	0	0	Actual turn direction: 0=Off 1=Clockwise direction 2=Counter clockwise direction
87	R	Frequency	Hz*10	0	65535	0	0	0	0	average value measured in about 0.5s
88	R	Motor status	-	0	1	0	0	0	0	average value measured in about 0.5s 0=Motor OFF 1=Motor ON
89	R	Last alarm recorded	-	0	65535	0	0	0	0	average value measured in about 0.5s
90	R	Alarm status	-	0	1	0	0	0	0	average value measured in about 0.5s
91	R	Fan status	-	0	1	0	0	0	0	average value measured in about 0.5s
92	R	Digital input status	bit	0	65535	0	0	0	0	average value measured in about 0.5s Bit 0 --> Status ON/OFF digital input 0 Bit 1 --> Status ON/OFF digital input 1 Bit 2 --> Status ON/OFF digital input 2
93	R	Digital output status	bit	0	65535	0	0	0	0	average value measured in about 0.5s Bit 0 --> Status ON/OFF digital output 0 Bit 1 --> Status ON/OFF digital output 1



94	R	Analog input 0 value	-	0	4096	0	0	0	0	average value measured in about 0.5s
95	R	Analog input 1 value	-	0	4096	0	0	0	0	average value measured in about 0.5s
96	R	Analog output 0 value	-	0	4096	0	0	0	0	average value measured in about 0.5s
97	R	PID reference input	UI	-32767	32767	0	0	0	0	PID regulator input reference
98	R	PID feedback input	UI	-32767	32767	0	0	0	0	PID regulator input measure
99	R	PID error input	UI	-32767	32767	0	0	0	0	PID regulator input error
100	R	EMPTY	-	0	0	0	0	0	0	
101	R	First SW version number	n	0	65535	-	-	-	-	First number of software version
102	R	Second SW version number	n	0	65535	-	-	-	-	Second number of software version
103	R	Third SW version number	n	0	65535	-	-	-	-	Third number of software version
104	R	EMPTY	-	0	0	0	0	0	0	
105	R/W	Modbus command rotation	-	0	2	0	0	0	0	0=Off 1=Clockwise rotation 2=Counter clockwise rotation
106	R/W	Modbus command speed/pressure	Speed: rpm Vent: Psi*1000 Comp: Bar*100 Oleo: Bar*10	0	32767	0	0	0	0	
107	R/W	I/O Module enable	-	0	1	1	1	1	1	0=Disabled 1=Enabled
108	R/W	EMPTY	-	0	0	0	0	0	0	
109	R/W	Modbus command acceleration	s*10	1	999	100	150	200	50	
110	R/W	Modbus command deceleration	s*10	1	999	100	150	200	5	
111	R/W	Enable new modbus command	-	0	1	0	0	0	0	With the value 1 the variable from 105 to 110 are enabled (R/W)
112	R/W	Debug_1	-	0	65535	0	0	0	0	
113	R/W	Debug_2	-	0	65535	0	0	0	0	
114	R/W	Debug_3	-	0	65535	0	0	0	0	
115	R/W	Debug_4	-	0	65535	0	0	0	0	
116	R/W	Debug_5	-	0	65535	0	0	0	0	
117	R/W	Debug_6	-	0	65535	0	0	0	0	
118	R/W	Debug_7	-	0	65535	0	0	0	0	
119	R/W	Debug_8	-	0	65535	0	0	0	0	
120	R/W	Debug_9	-	0	65535	0	0	0	0	

8. ПРЕДУПРЕЖДЕНИЯ И РИСКИ



Эти инструкции должны быть прочитаны и строго соблюдаться теми, кто выполняет окончательную установку, и пользователем, а также должны быть доступны для всего персонала, который следит за установкой, калибровкой и обслуживанием устройства.

Квалификация персонала

Установка, ввод в эксплуатацию и техническое обслуживание устройства должны выполняться только технически квалифицированным персоналом, который осведомлен о рисках, связанных с использованием этого устройства.

Опасности от несоблюдения правил техники безопасности

Несоблюдение требований безопасности, помимо угрозы людям и повреждения оборудования, аннулирует всю гарантию. Последствия несоблюдения требований безопасности могут быть

- Ошибка активации некоторых системных функций.
- Опасность для людей в результате электрических и механических событий.

Требования безопасности для пользователя

Все правила техники безопасности должны быть выполнены и соблюдены.

Пульт должен находиться в положении, из которого видно функционирование системы.

Требования безопасности при сборке и осмотре

Заказчик должен убедиться, что сборка, проверка и техническое обслуживание выполняются уполномоченным и квалифицированным персоналом, который внимательно прочитал эти инструкции.

Работы на оборудовании и технике должны выполняться на неработающей машине.

Запасные части

Оригинальные детали и аксессуары, разрешенные производителем, являются неотъемлемой частью безопасности оборудования и машин. Использование неоригинальных компонентов или аксессуаров может поставить под угрозу безопасность и привести к аннулированию гарантии.

ЭТИКЕТКИ были прикреплены к платам, на микропроцессорах, которые используются для отслеживания модели инвертора и серийного номера производства + кода даты производства (месяц / год). Удаление этой метки и / или удаление надписей на них приведет к аннулированию гарантии инвертора или пульта.



Категорически запрещается мыть инвертор с помощью моечных машин высокого давления или напорных насосов.

ДЕКЛАРАЦИЯ СООТВЕТСТВИЯ

Motive srl based in Castenedolo (BS) – Italy

declares, under its exclusive responsibility,

that its range of “NANO” inverters and motor-inverters

is constructed in accordance with the following international regulations (latest edition):

- **EN60034-1**. Rotating electrical machines: rating and performance
- **EN60034-5**. Rotating machines: definition of degrees of protection
- **EN60034-30**. Rotating electrical machines: efficiency classes of single-speed, three-phase, cage-induction motors
- **EN60335-1**. Safety of household and similar electrical appliances
- **EN 55014-2**, Electromagnetic compatibility. Requirements for household appliances, electric tools and similar apparatus. Part 2: Immunity
- **EN 61000-3-2**, Limits for harmonic current emissions (equipment input current $\leq 16A$ per phase).
- **EN 61000-3-3**. Limitation of voltage fluctuations and flicker in low-voltage supply systems, for equipment with rated current $\leq 16A$
- **EN 61000-6-4**. Electromagnetic compatibility (EMC): Part 6-4: Generic standards – Emission standard for industrial environments
- **EN 50178**. Electronic equipment for use in power installations

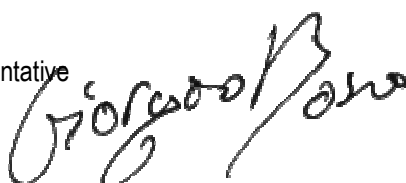
as required by the Directives

- Low Voltage Directive (LVD) **2014/35/EEC**
- Electromagnetic Compatibility Directive (EMC) **2014/30/EEC**

EMC class B for DOMESTIC, COMMERCIAL AND LIGHT INDUSTRIAL ENVIRONMENT	With NANFILT or external EMC filter
EMC class B for INDUSTRIAL ENVIRONMENT	

- Ecodesign Directive for energy related products (ErP) **2019/1781/EEC**

The Legal Representative



ЕВРАЗИЙСКИЙ ЭКОНОМИЧЕСКИЙ СОЮЗ ДЕКЛАРАЦИЯ О СООТВЕТСТВИИ



Заявитель Общество с ограниченной ответственностью "ПРИВОД ГРАНД РЕДУКТОР"

Место нахождения и адрес места осуществления деятельности: Российская Федерация, Смоленская область, 214004, город Смоленск, улица Багратиона, дом 4, офис 46, основной государственный регистрационный номер: 1166733076608, номер телефона: +79203158381, адрес электронной почты: privodgrand@gmail.com

в лице Директора Шелеста Александра Иосифовича

заявляет, что Оборудование электротехническое промышленного назначения: Частотные преобразователи (инверторы), модели: NEO-WiFi, NEO-PUMP, NEO-SOLAR, NEO-OLEO, NEO-COMP, NEO-VENT, NANO

изготовитель «Motive Srl». Место нахождения и адрес места осуществления деятельности по изготовлению продукции: Via Le Ghiselle, 20, 25014 Castenedolo BS, Италия.

Продукция изготовлена в соответствии с Директивами 2014/30/EU "О электромагнитной совместимости", 2014/35/EU "По низковольтному оборудованию и системам".

Код ТН ВЭД ЕАЭС 8504409000. Серийный выпуск

соответствует требованиям

Технический регламент Таможенного союза «О безопасности низковольтного оборудования» (ТР ТС 004/2011), Технический регламент Таможенного союза «Электромагнитная совместимость технических средств» (ТР ТС 020/2011)

Декларация о соответствии принята на основании

Протокола испытаний № 32320.301120 от 30.11.2020 года, выданного Испытательной лабораторией «ОНИКС», аттестат аккредитации ОНПС RU.04ОПС0.ИЛ02.

Схема декларирования 1д

Дополнительная информация

ГОСТ 12.2.007.0-75 «Система стандартов безопасности труда. Изделия электротехнические. Общие требования безопасности»; ГОСТ 30804.6.2-2013 «Совместимость технических средств электромагнитная. Устойчивость к электромагнитным помехам технических средств, применяемых в промышленных зонах. Требования и методы испытаний», (раздел 8); ГОСТ 30804.6.4-2013 «Совместимость технических средств электромагнитная. Электромагнитные помехи от технических средств, применяемых в промышленных зонах. Нормы и методы испытаний», (раздел 7). Условия хранения продукции в соответствии с ГОСТ 15150-69 "Машины, приборы и другие технические изделия. Исполнения для различных климатических районов. Категории, условия эксплуатации, хранения и транспортирования в части воздействия климатических факторов внешней среды", срок хранения (службы, годности) указан в прилагаемой к продукции товаросопроводительной и/или эксплуатационной документации.

Декларация о соответствии действительна с даты регистрации по 06.12.2025 включительно


(подпись)



Шелест Александр Иосифович
(Ф.И.О. заявителя)

Регистрационный номер декларации о соответствии: ЕАЭС N RU Д-ИТ.НВ54.В.04614/20

Дата регистрации декларации о соответствии: 07.12.2020



ВСЕ ДАННЫЕ СОБИРАЛИСЬ И ПРОВЕРЕНЫ С НАИБОЛЬШЕЙ ЧАТЕЛЬНОСТЬЮ.
МЫ НЕ ПРИНИМАЕМ НА СЕБЯ НИКАКОЙ ОТВЕТСТВЕННОСТИ ЗА ЛЮБЫЕ ОШИБКИ ИЛИ ОПИСКИ.
MOTIVE srl МОЖЕТ ЕДИНСТВЕННЫЙ ИЗМЕНИТЬ В ЛЮБОЕ ВРЕМЯ ХАРАКТЕРИСТИКИ ПРОДАННОЙ
ПРОДУКЦИИ.



® Motive srl
www.motive.it
motive@motive.it
Tel: +39 030 2677087
Fax: +39 030 2677125

